

WS7.0 Positionssensor Absolut- oder Inkremental-Encoder



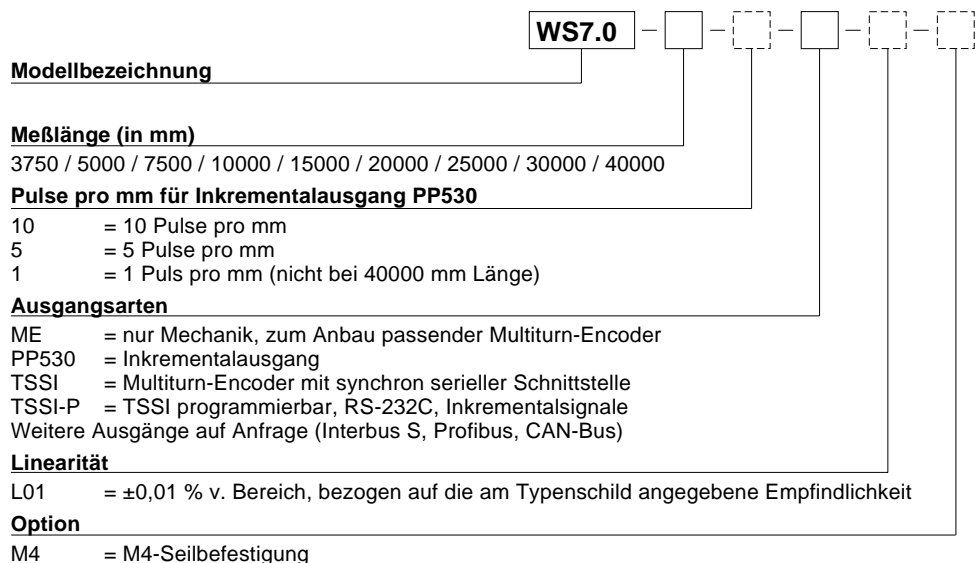
Kompakter Industrie-Sensor für große Meßbereiche

- Meßbereich: 0 ... 3750 mm bis 0 ... 40000 mm
- Mit Absolut- oder Inkremental-Encoder



Technische Daten	Ausgangsarten	Inkremental-Encoder Multiturn-Encoder mit synchron-serieller Schnittstelle TSSI / RS-485
	Auflösung	Inkremental: 1, 5 und 10 Pulse pro mm TSSI: 0,073 mm bis 30000 mm Meßlänge 0,088 mm bei 40000 mm Meßlänge TSSI-P: 0,037 mm bis 30000 mm Meßlänge 0,044 mm bei 40000 mm Meßlänge
	Material	Aluminium und Edelstahl, Meßseil: Edelstahl
	Sensor-Elemente	Inkremental Encoder / Absolut-Encoder
	Linearität	Bis $\pm 0,05$ % v. Bereich, optional $\pm 0,01$ % v. Ber.
	Gewicht	4 kg maximal
	Umweltverträglichkeit	
	EMV, Störfestigkeit	Siehe Spezifikation Ausgangsart
	Temperatur	Siehe Spezifikation Ausgangsart

Bestellcode WS7.0 absolut/inkremental



Bestellcode Gegenstecker (siehe Zubehör Seite 105)

PP530:

WS-CONN-D8

TSSI(-P):

WS-CONN-017S-M

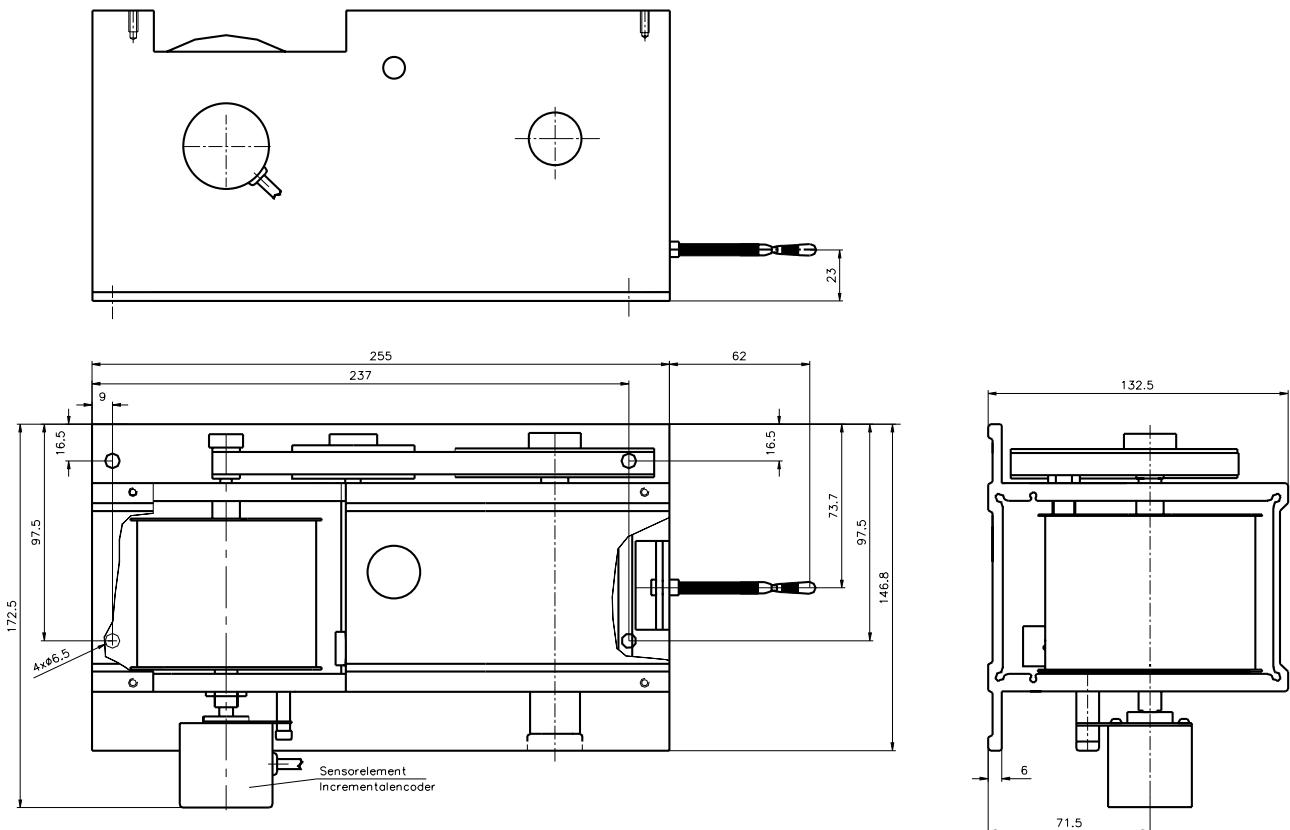
Bestellbeispiel: WS7.0 - 30000 - 5 - PP530 - M4

WS7.0 Positionssensor Absolut- oder Inkremental-Encoder



Seilkräfte typisch, T=20 °C	Meßlänge	Maximale Auszugskraft	Minimale Einzugskraft
	[mm]	[N]	[N]
	3750 - 30000	8,0	4,2
	40000	7,0	3,4

Maßzeichnung



Verbindliche Zeichnungen bitte vom Werk anfordern

WS-Positionssensoren

Spezifikation des Ausgangs TSSI

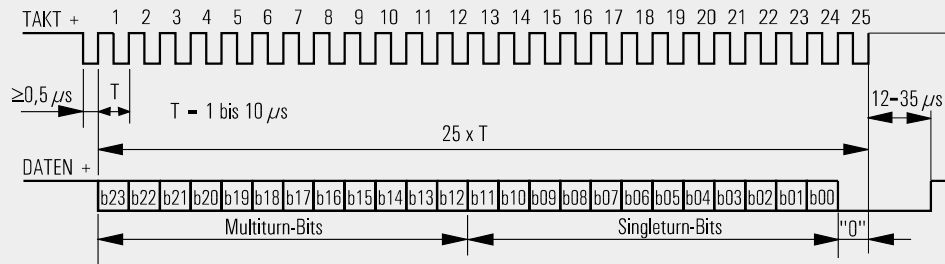


- 4096 Schritte pro Umdrehung (12 Bit), 4096 Umdrehungen (12 Bit)
- Kein Positionsverlust bei Spannungsunterbrechung
- Einfacher Anschluß an SPS-Systeme mit SSI-Eingang

Beschreibung

Sensorelement ist ein 24-Bit-Multiturn-Absolut-Encoder. Die Datenübertragung erfolgt mit Hilfe der beiden Signale TAKT und DATEN. Die Empfängerbaugruppe (SPS, Mikrocomputer) liefert Impulsfolgen und bestimmt damit die Übertragungsrates. Mit der ersten fallenden Flanke einer Impulsfolge wird die Wegposition erfaßt und gehalten. Die folgenden ansteigenden Flanken steuern die bitweise Übertragung des Datenworts. Nach einer Pausenzeit kann ein neuer Positionswert übertragen werden.

Datenformat (Taktbüschellänge 26)

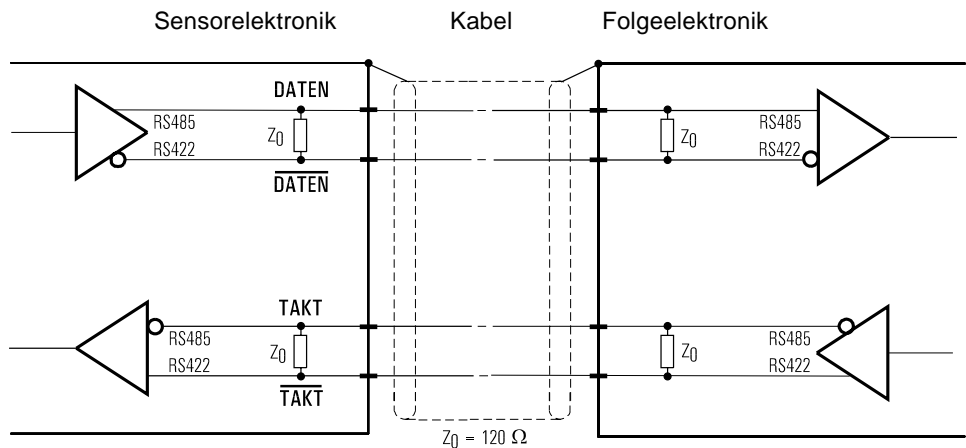


Schnittstelle TSSI Absolut-Encoder synchron seriell



Schnittstelle	EIA RS-422, RS485, kurzschlußfest
Spannungsversorgung	10 ... 30 V DC, Verpolungsschutz
Stromaufnahme	250 mA max. ohne Last
Taktfrequenz	100 kHz ... 1 MHz
Code	Einschrittiger Gray-Code
Format	Tannenbaum
Taktbüschelpause	12 bis 35 µs
Stabilität (Temperatur)	±0,002% / K v. Bereich (Sensor-Mechanik)
Arbeitstemperatur	-20 ... +85 °C
EMV, Störfestigkeit	Entsprechend EN 50082-2, EN50081-1

Folgeschaltung

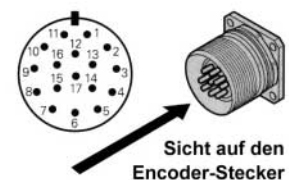


Leitungslänge	Baudrate
50 m	100-1000 kHz
100 m	100-300 kHz

Hinweis:
Mit zunehmender Kabellänge sinkt die maximal zulässige Übertragungsrates.
Die Leitungen TAKT/TAKT und DATEN/DATEN müssen paarig verdreht, paarig und gemeinsam abgeschirmt sein.

Anschlußbelegung / Anschlußbild

Signalname	Farbe	Stecker Pin
Versorgung +	weiß	7
Versorgung GND (0V)	braun	10
TAKT	grün	8
TAKT	gelb	9
DATEN	grau	14
DATEN	rosa	17



WS-Positionssensoren

Spezifikation des Ausgangs TSSI-P

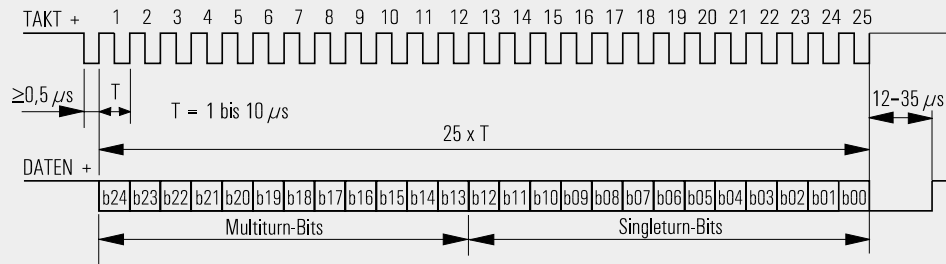


- 8192 Schritte pro Umdrehung (13 Bit), 4096 Umdrehungen (12 Bit)
- RS-232-Anschluß für Programmierung und Signalübertragung
- Zusätzlich sinusförmige Inkrementalsignale

Beschreibung

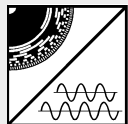
Sensorelement ist ein 25-Bit-Multiturn-Absolut-Encoder. Die Datenübertragung erfolgt mit Hilfe der beiden Signale TAKT und DATEN. Die Empfängerbaugruppe (SPS, Mikrocomputer) liefert Impulsfolgen und bestimmt damit die Übertragungsrate. Mit der ersten fallenden Flanke einer Impulsfolge wird die Wegposition erfaßt und gehalten. Die folgenden ansteigenden Flanken steuern die bitweise Übertragung des Datenworts. Nach einer Pausenzeit kann ein neuer Positionswert übertragen werden.

Datenformat (Taktbüschellänge 26)



Schnittstelle TSSI-P

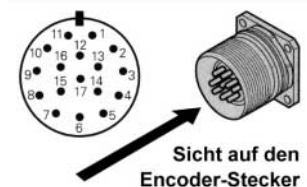
Absolut-Encoder
synchron-seriell,
pogrammierbar



Schnittstelle	EIA RS-422, RS485, kurzschlußfest
Spannungsversorgung	10 ... 30 V DC, Verpolungsschutz
Stromaufnahme	250 mA max. ohne Last
Taktfrequenz	100 kHz ... 1 MHz
Programmierbare Funktionen	Auflösung, Offset, Preset, Zählrichtung, Ausgabeformat, Ausgabe-code
Code	Gray-Code, Binär
Format	Tannenbaum, synchron-seriell rechtsbündig
Taktbüschelpause	12 bis 35 µs
Inkrementalsignal	Zwei annähernd sinusförmige, 90° gegeneinander verschobene Signale A und B mit je 512 Signalperioden pro Umdrehung. Signalgröße ca. 1 V _{SS} bei 120 Ω Abschluß
Serielle Schnittstelle	RS-232C asynchron (TxD, RxD, GND) zur Programmierung und zur Signalübertragung, Positionswert 4 Bytes hexadezimal
Steuereingänge	Preset1, Preset2, Zählrichtung
Stabilität (Temperatur)	±0,002% / K v. Bereich (Sensor-Mechanik)
Arbeitstemperatur	-20 ... +70 °C
EMV, Störfestigkeit	Entsprechend EN 50082-2, EN50081-1

Anschlußbelegung / Anschlußbild

Signalname	Stecker Pin
Versorgung +	7
Versorgung GND (0V)	10
TAKT	8
TAKT	9
DATEN	14
DATEN	17
Signal A	15
Signal \bar{A}	16
Signal B	12
Signal \bar{B}	13
Interner Schirm	11
RxD	1
TxD	4
Störungssignal UaS	3
Preset1	5
Preset2	6
Zählrichtung	2



Programmiersoftware
und Anschlußadapter
siehe Seite 104.

WS-Positionssensoren

Spezifikation des Ausgangs TSSI-P

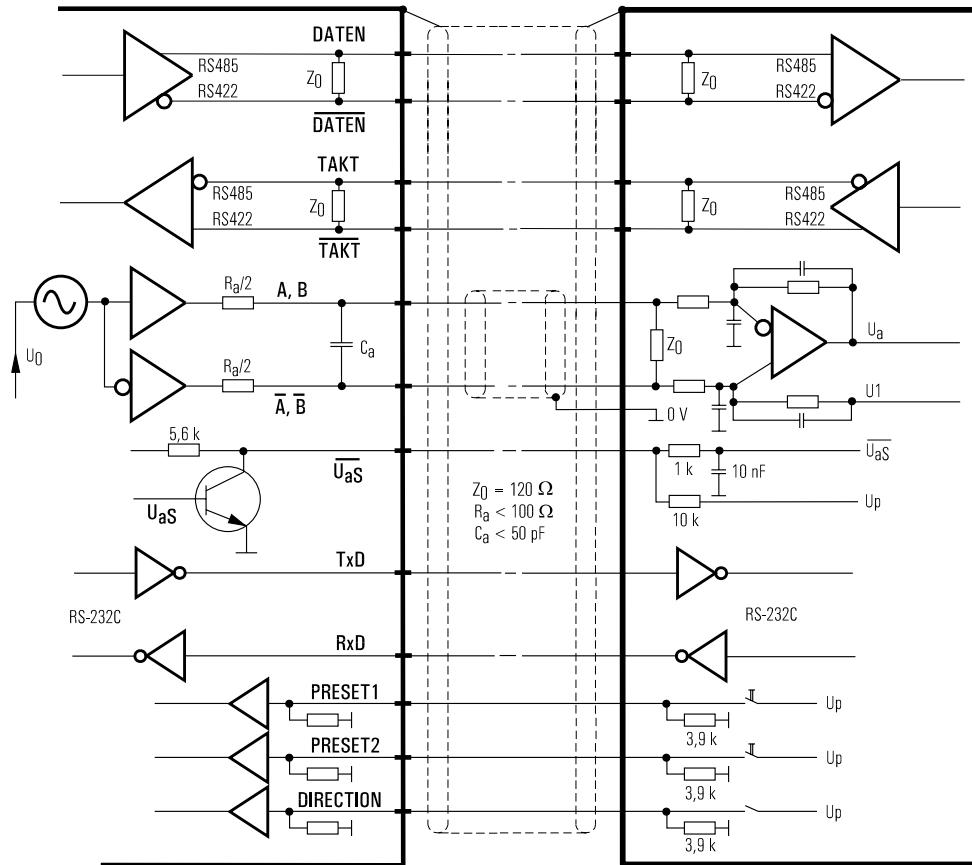


Folgeschaltung

Sensorelektronik

Kabel

Folgeelektronik



Leitungslänge

50 m
100 m

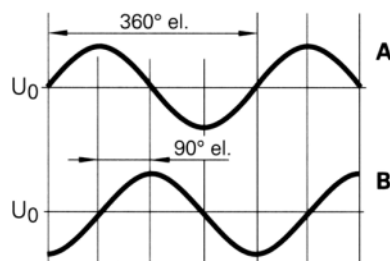
Baudrate

100-1000 kHz
100-300 kHz

Hinweis:

Mit zunehmender Kabellänge sinkt die maximal zulässige Übertragungsrate.
Die Leitungen TAKT/TAKT und DATEN/DATEN müssen paarig verdreht, paarig und gemeinsam abgeschirmt sein.

Inkrementalsignal



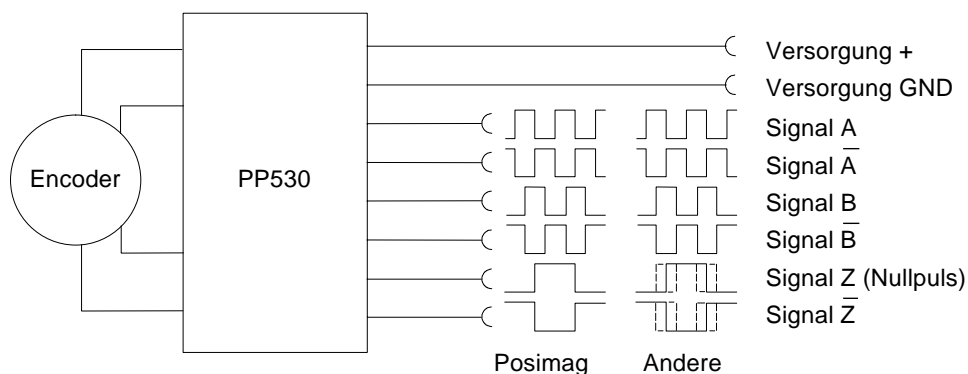
WS-Positionssensoren

Spezifikation des Ausgangs PP530

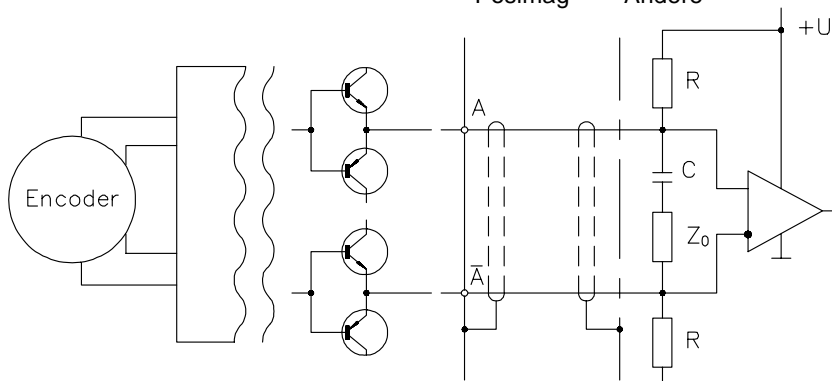


Meßumformer PP530 inkremental 	Eingangsspannung	+5 ... +30 V DC
	Stromaufnahme	200 mA max.
	max. Frequenz	200 kHz
	Ausgang	Kompatibel zu Linedriver, Push-Pull, CMOS, TTL und HTL
	Ausgangsstrom	30 mA max., kurzschlußfest
	Ausgangsspannung	Abhängig von der Eingangsspannung (z.B. für TTL-Ausgangspulse muß mit 5V gespeist werden). Kompatibel mit EIA RS-422/RS-485
	Stabilität (Temperatur)	$\pm 0,002\% / K$ v. Bereich (Sensor-Mechanik)
	Arbeitstemperatur	-10 ... +70 °C
	Lagertemperatur	-30 ... +80 °C
	Flankenanstieg	250 ns
Flankenabfall	250 ns	
Elektrischer Schutz gegen	Verpolung, Dauerkurzschluß	
EMV, Störfestigkeit	Entsprechend EN 61326: 1998	

Ausgangssignale



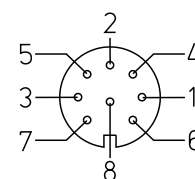
Empfohlene Folgeschaltung



Signalpegel	Versorgung	Pegel	$I_a \leq 5 \text{ mA}$	$I_a \leq 25 \text{ mA}$	$-I_a \leq 5 \text{ mA}$	$-I_a \leq 25 \text{ mA}$
		5 V	U_{aHigh}	$>4,2 \text{ V}$	$>4,2 \text{ V}$	$>4,1 \text{ V}$
	5 V	U_{aLow}	$<0,5 \text{ V}$	$<1,2 \text{ V}$	$<0,4 \text{ V}$	$<0,4 \text{ V}$
	24 V	U_{aHigh}	$>23,5 \text{ V}$	$>23,5 \text{ V}$	$>23,5 \text{ V}$	$>22,5 \text{ V}$
	24 V	U_{aLow}	$<0,5 \text{ V}$	$<1,2 \text{ V}$	$<0,4 \text{ V}$	$<0,4 \text{ V}$

Anschlußbelegung / Anschlußbild	Ausgangssignale	Stecker WS-CONN-D8
		Versorgung +
	Versorgung GND (0V)	2
	Signal B (A + 90°)	3
	Signal A	4
	Signal B-bar	5
	Signal A-bar	6
	Signal Z (Nullpuls)	7
	Signal Z-bar	8

Gegenstecker
Sicht auf Lötseite



WS-CONN-D8