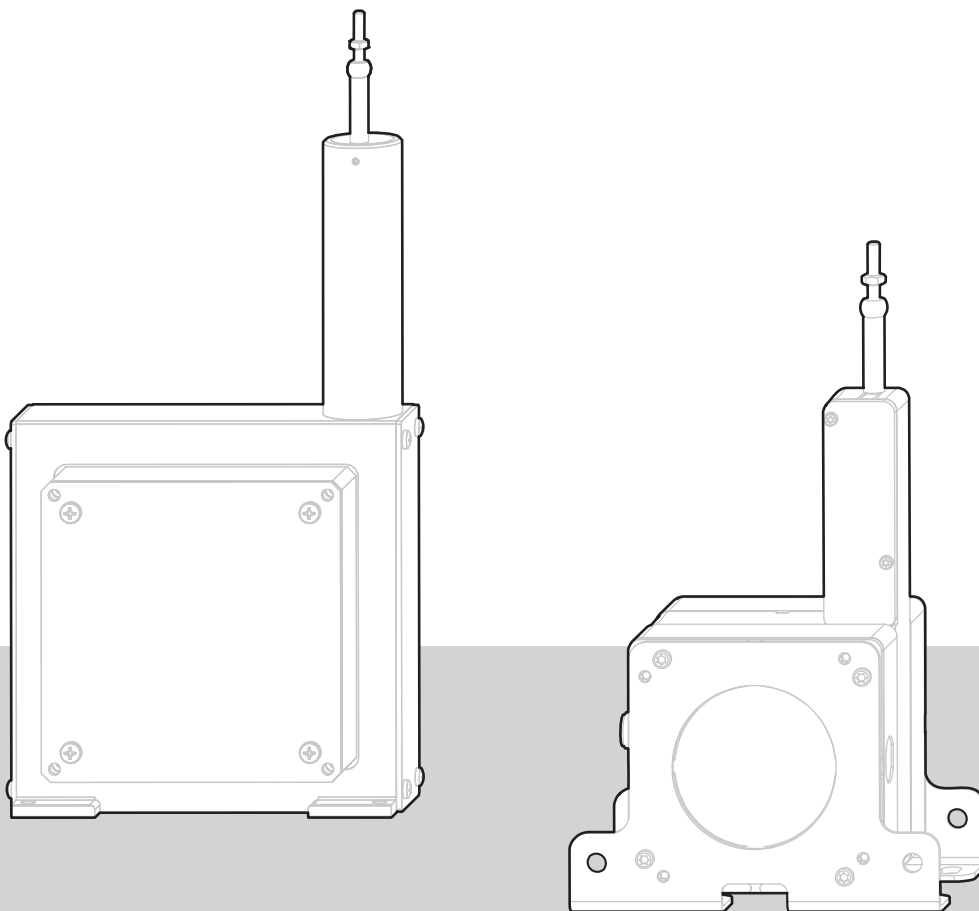


posiwire[®] WST-Serie

Kombinierte Weg- und Neigungssensoren

Montage- und Bedienungsanleitung

DE



Vor Montage und Inbetriebnahme sorgfältig lesen und aufbewahren!

© ASM Automation Sensorik Messtechnik GmbH, 2019
Alle Rechte vorbehalten.

Am Bleichbach 18 - 24
85452 Moosinning
Deutschland

1 Sicherheitshinweise	4
1.1 Signalwörter und Symbole	4
1.2 Allgemeine Sicherheits- und Warnhinweise.....	5
1.3 Bestimmungsgemäße Verwendung.....	6
2 Transport und Lagerung	6
3 Montage und Inbetriebnahme.....	8
3.1 Mechanischer Einbau.....	8
3.2 Elektrischer Anschluss	15
3.3 Arbeitstemperatur.....	17
4 Instandhaltung und Entsorgung	18
4.1 Instandhaltung und Beseitigung von Störungen	18
4.2 Entsorgung	18
5 Spezifikation der Ausgangsarten.....	19
5.1 Messsignal und Messbereich.....	19
5.2 Digitale Schnittstelle CANopen	20

1 Sicherheitshinweise

1.1 Signalwörter und Symbole



Dieses Warnzeichen zeigt eine Gefahrenquelle an. Die Nichtbeachtung des Hinweises kann zu Personen- oder Sachschäden führen!



Gefahr für Personen

Die Nichtbeachtung des Hinweises führt zu schweren Verletzungen oder Tod!



Gefahr für Personen

Die Nichtbeachtung des Hinweises kann zu schweren Verletzungen oder Tod führen!



Gefahr für Personen

Die Nichtbeachtung des Hinweises kann zu geringfügigen Verletzungen führen!



Warnung vor Sachschäden

Die Nichtbeachtung des Hinweises kann zu geringen bis erheblichen Sachschäden führen!

Produkthaftung

- Die Missachtung der folgenden Hinweise kann zu Fehlfunktionen, Sach- und Personenschäden führen und entbindet den Hersteller von der Produkthaftung.

Sicherheitsvorschriften

- Nationale Sicherheitsvorschriften sind zu beachten!

1.2 Allgemeine Sicherheits- und Warnhinweise

⚠️ WARNUNG

Gefährdung von Personen und Gefahr von Sachschäden

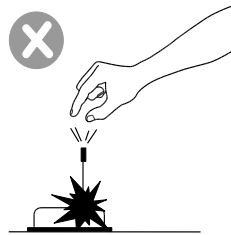
- Anschluss an die Spannungsversorgung nur durch Fachpersonal und nach den anzuwendenden Sicherheitsvorschriften für elektrische Betriebsmittel durchführen.
- Jegliche Veränderungen, An- oder Umbauten am Sensor sind nicht zulässig!
- Den Sensor nur innerhalb der Grenzwerte im Datenblatt betreiben.
- Die Gefährdung von Personen und die Gefahr von Sachschäden an Maschinen oder Anlagen durch Fehlfunktion oder Ausfall des Sensors sind durch zusätzliche Sicherheitsmaßnahmen auszuschließen.
- Bei sicherheitsrelevanten Anwendungen sind zusätzliche Einrichtungen für die Aufrechterhaltung der Sicherheit und zur Schadensverhütung vorzusehen.
- Prüfen Sie, ob die Schutzart des Sensors für den Einsatzfall geeignet ist.

⚠️ VORSICHT

Gefahr von Quetsch- und Schnittverletzungen beim Öffnen des Sensorgehäuses durch vorgespannte, herauspringende Triebfeder!

- Sensor nicht öffnen.

Gefahr von Schnittverletzungen durch unkontrollierten Rücklauf des Messeils



- Messeil nicht beschädigen!
- Messeil oder Seilbefestigung nicht schnappen lassen!
- Messeil nicht über Bereich ausziehen!
- Messeil nicht knicken!
- Messeil nicht an Objekten schleifen lassen!

HINWEIS

Mechanische Beschädigung oder Zerstörung des Sensors

- Stöße und Schläge auf den Sensor vermeiden.
- Messeil nicht unkontrolliert rücklaufen lassen.
- Messeil nicht über den Bereich hinaus ausziehen.

Fehlfunktion durch Anlagerung von Schmutz am Messeil

- Messeil nicht ölen oder fetten

1.3 Bestimmungsgemäße Verwendung

posiwire® Wegseil-Positionssensoren mit integriertem Neigungssensor werden für die gleichzeitige Messung von linearen Positionen und Neigungspositionen eingesetzt. Die beiden Ausgangsgrößen – lineare Position und Neigung – sind voneinander unabhängig.

Dabei sind die im Datenblatt angegebenen Bereiche für die Messlänge und die Neigung sowie die Angaben zu Umweltverträglichkeit, Handhabung und Anschlussdaten zu beachten. Eine bestimmungsgemäße Verwendung liegt vor, wenn der Sensor innerhalb seiner festgelegten technischen Daten und Umgebungsbedingungen betrieben wird.

Die mitgelieferte Montage- und Bedienungsanleitung muss beachtet werden. Alle Wartungs- und Servicearbeiten müssen eingehalten werden. Das Datenblatt des jeweiligen Sensors ist Bestandteil dieser Bedienungsanleitung. Falls noch nicht vorhanden, bitten wir Sie, dieses unter Angabe der Modellbezeichnung anzufordern.

Der Sensor darf nicht unsachgemäß montiert, in Betrieb genommen, betrieben oder gewartet werden. Außerdem ist ein Betreiben des Sensors in fehlerhaftem Zustand unzulässig.

2 Transport und Lagerung

HINWEIS

Beschädigungsgefahr des Messeils oder der Seilbefestigung

- Den Sensor nicht am Seil oder der Seilbefestigung anheben.

Lager- und Transporttemperaturen entsprechend der Arbeitstemperatur einhalten (siehe Datenblatt).

Max. rel. Luftfeuchte 60%, Betauung ist auszuschließen.

Das Gerät ist beim Transport gegen Verrutschen und Kippen zu sichern.

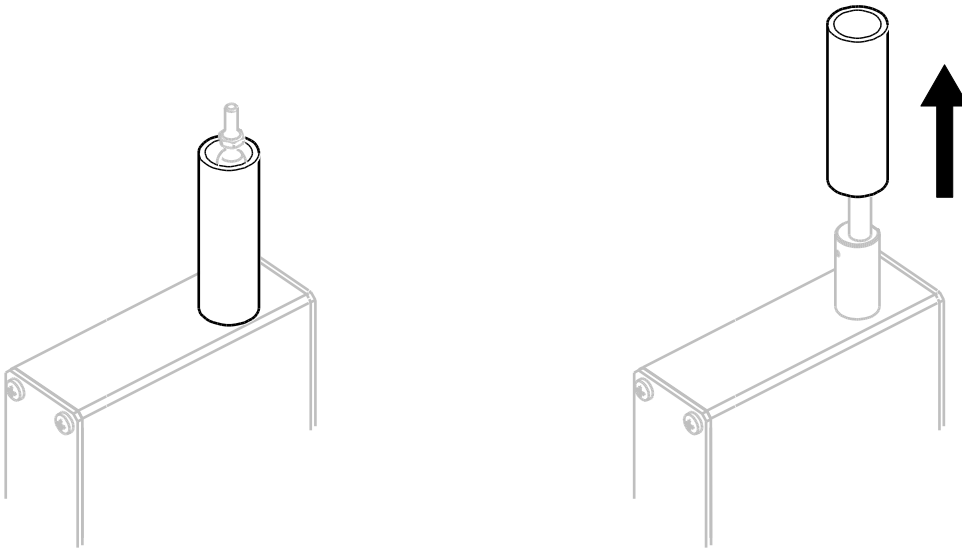
Auspacken

Sensor nicht am Seil oder der Seilbefestigung aus der Verpackung nehmen.

Transportschäden

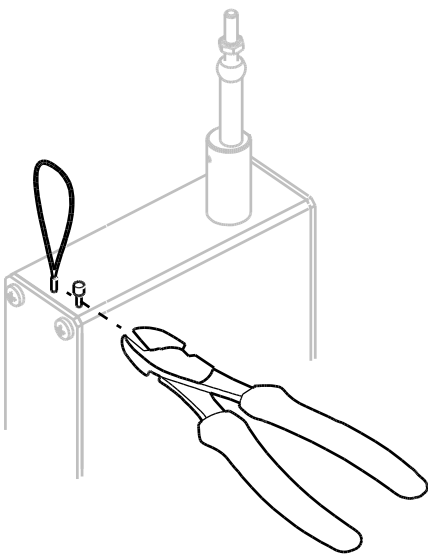
Sensor sofort auf Transportschäden überprüfen. Bei Transportschäden wenden Sie sich bitte umgehend an Ihren Lieferanten.

Entfernen des Knickschutzes / der Transportsicherung

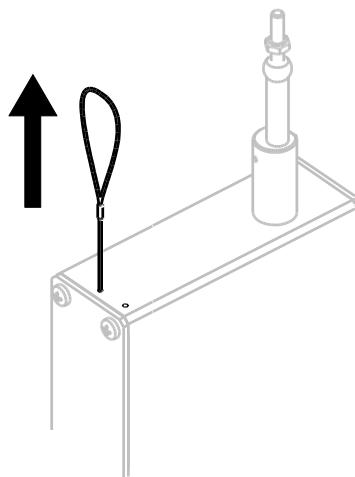


Der Knickschutz verhindert das Abknicken der Seilbefestigung und die Beschädigung des Seils. Zum Entfernen in Seilrichtung abziehen.

1.



2.



Die Transportsicherung (bei manchen Sensormodellen vorhanden) verhindert das Ausziehen des Messeils vor der Montage des Sensors. Erst unmittelbar vor Montage entfernen:

1. Das gecrimpte, kurze Drahtende vorsichtig direkt am Sensorgehäuse abschneiden, dabei keine Zugkräfte in den Draht einleiten
2. Den Draht an der Schlaufe aus dem Gehäuse ziehen

Zum weiteren Transport bitte die Originalverpackung verwenden (falls vorhanden), um Transportschäden zu vermeiden.

Lieferumfang

- Sensor
- Montage- und Bedienungsanleitung

3 Montage und Inbetriebnahme

Gegenstecker

Die Gegenstecker für den elektrischen Anschluss sind im Lieferumfang nicht enthalten.
Passende Gegenstecker und vorkonfektionierte Anschlussleitungen sind separat erhältlich.

3.1 Mechanischer Einbau

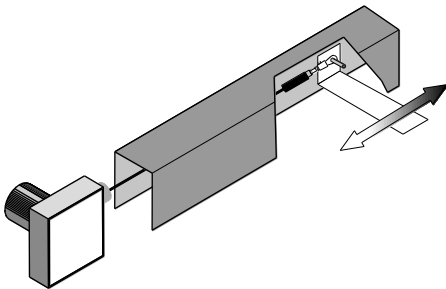
⚠ VORSICHT

Verletzungsgefahr durch Berühren des bewegten Messseils oder bewegter Teile bei Montage oder im Betrieb

- Der Sensor ist nur mit geeigneter Schutzeinrichtung (z.B. Abdeckung des Messseils) in Betrieb zu nehmen, so dass eine Verletzung ausgeschlossen ist!

Wahl der Einbauposition

- Geschützte Einbaulage des Messseils wählen.
Eine Beschädigung und Verschmutzung des Messseils wird so vermieden.
- Sensor bevorzugt mit dem Seilaustritt nach unten montieren.
Der Eintritt von Flüssigkeiten durch die Seilöffnung wird so vermieden.
- Den Sensor auf ebener Unterlage verschrauben oder eine Dreipunktbefestigung vorsehen.
Eine Verspannung und Beschädigung des Sensors wird so vermieden.
- In rauen Umgebungen ist eine Abdeckung für das Messseil vorzusehen.

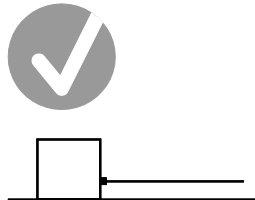


HINWEIS

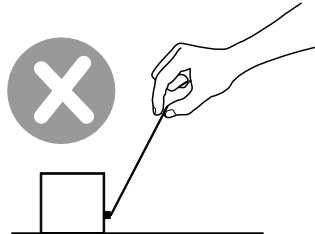
Seilauszug nur in Achsrichtung des Seilaustritts – nicht schräg

- Bei Schrägzug wird die Lebensdauer des Sensors eingeschränkt und es kommt zu Messfehlern (kein Garantieanspruch bei Beschädigung durch Schrägzug).

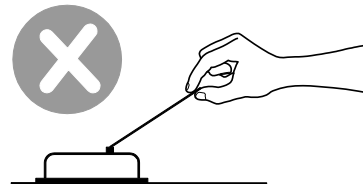
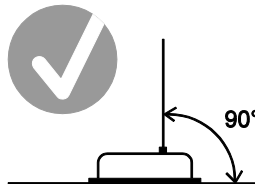
richtig



falsch



Sensor mit
horizontalem
Auszug



Sensor mit
vertikalem Auszug

- Kann das Messseil aufgrund der Messaufgabe nicht in Achsrichtung der Seilaustrittsöffnung herausgeführt werden, muss zur Umlenkung des Seiles die Seilrolle SR2 eingesetzt werden.
- Für spezielle Anwendungen sind Seilverlängerungen mit beidseitig angebrachtem Seilclip lieferbar.

Befestigung

Um einen störungsfreien Betrieb zu gewährleisten, muss der Sensor entsprechend dieser Anleitung montiert werden. Die Befestigung des Sensors erfolgt je nach Sensortyp über Bohrungen in der Bodenplatte, Gewindebohrungen im Sensor, Befestigungswinkel, Befestigungsbleche oder T-Nuten für Sechskantschrauben. Die erforderlichen Maße können dem Datenblatt entnommen werden.

Sensor auf ebener Fläche montieren.

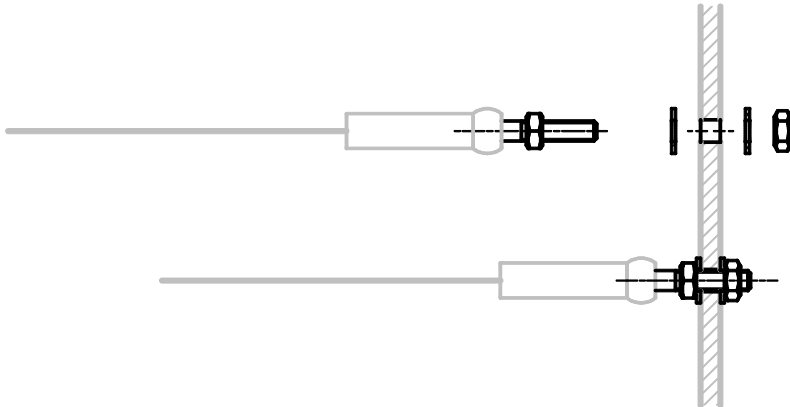
Gegebenenfalls sind Unterlegscheiben und/oder Schraubensicherungen vorzusehen.

Die Anzugsmomente der Befestigungsschrauben sind abhängig vom Material (siehe Seite 12).

Einhängevorrichtung

Zur Befestigung des Messseils stehen viele Möglichkeiten zur Verfügung. Nachfolgend vier Beispiele:

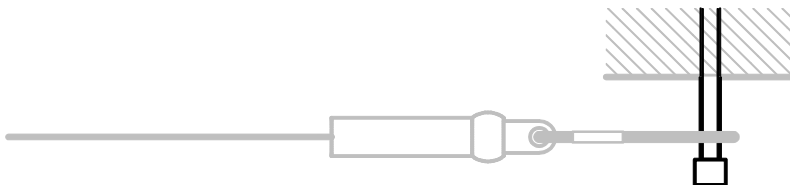
- M4-Seilbefestigung in Seilrichtung



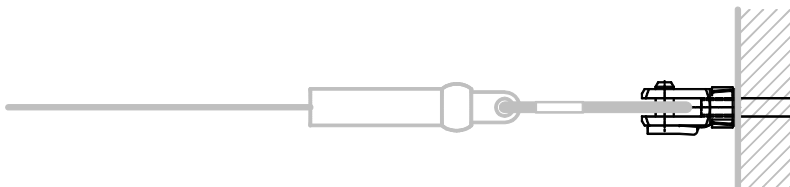
HINWEIS

Der M4-Anschluss wird am besten mit einem Durchgangsloch in Seilrichtung und Aufschrauben einer M4-Mutter montiert. Dabei darf der M4-Anschluss nicht gedreht werden, da sonst das Messseil verdreht wird!

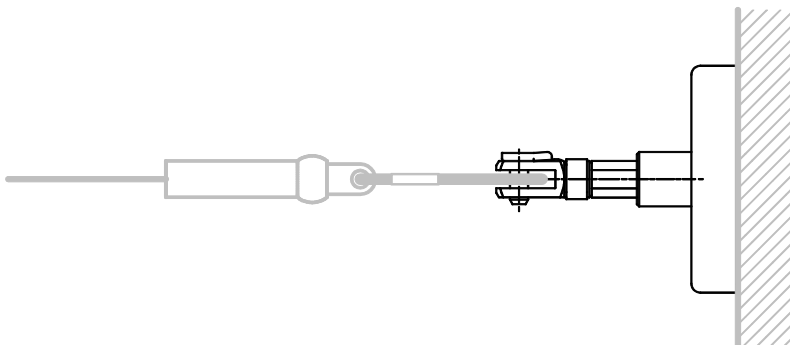
- Seilclip mit Zylinderschraube M5: eine einfache Möglichkeit der Befestigung.



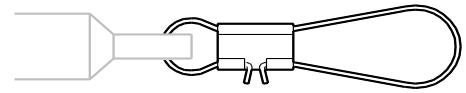
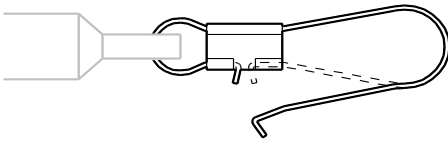
- Seilclip mit Gabelkopf (Zubehör GK1: Metall, GK2: Kunststoff): stellt eine schnell wieder lösbare Verbindung her



- Seilclip mit Haltemagnet (Zubehör MAG1): damit lässt sich der Positionssensor unproblematisch an mehreren Messstellen mit ferro-magnetischer Oberfläche einsetzen.



Einhängen des Seilclips



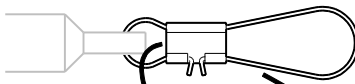
Die Federstahlöse (entsprechend der Skizze oben) lässt sich zum leichteren Anbringen des Messseils öffnen. Einhängen des Seilclips nach Möglichkeit bei eingezogenem Seil.

▲ VORSICHT

Gefahr von Schnittverletzungen durch Seilclip beim Einhängen

- Vor dem Einhängen des Seilclips in die Vorrichtung sind unbedingt die folgenden Hinweise zu Montagehilfen zu beachten.

Montagehilfen für ungünstige Einbaubedingungen

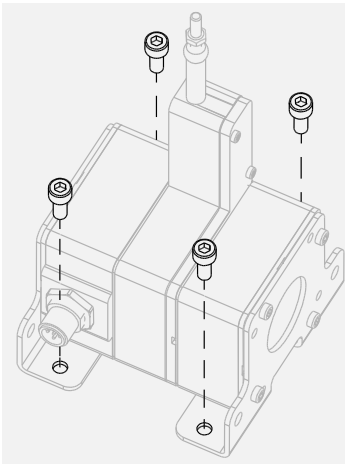


Montageschleufe

Zum Beispiel eine Montageschleufe durch den Seilclip ziehen und um das Handgelenk legen. Schleufe erst nach dem endgültigen Einbau entfernen.

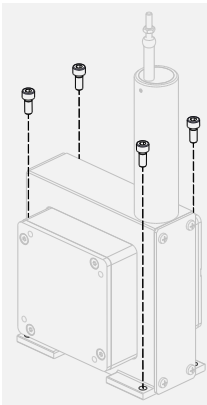
Befestigungsschrauben

WST61, WST85



Modell	Schraube	Schraubenwerkstoff	Anzugsmoment [Nm]
WST61 (Langloch)	M5	A2	2,0
WST85	M6	A2	4,0
WST85 (Langloch)	M6	A2	3,0

WST21



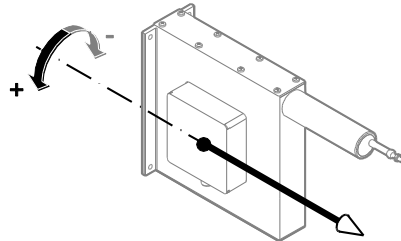
Modell	Schraube	Schraubenwerkstoff	Anzugsmoment [Nm]
WST21	M5	A2	2,5

Montageoptionen für Neigungsmessung für WST21-Sensoren

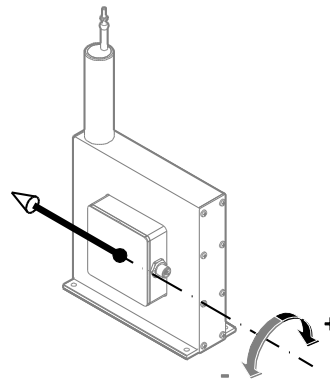
Beim CAN-Ausgang kann die Montageoption durch den Anwender per Software eingestellt werden.
 Die abgebildete Sensorposition entspricht 0°.

WST21

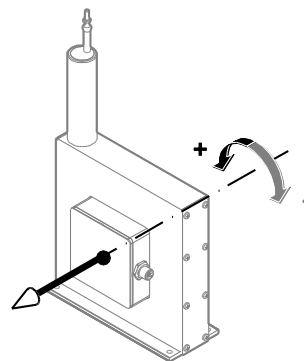
Montageoption 1



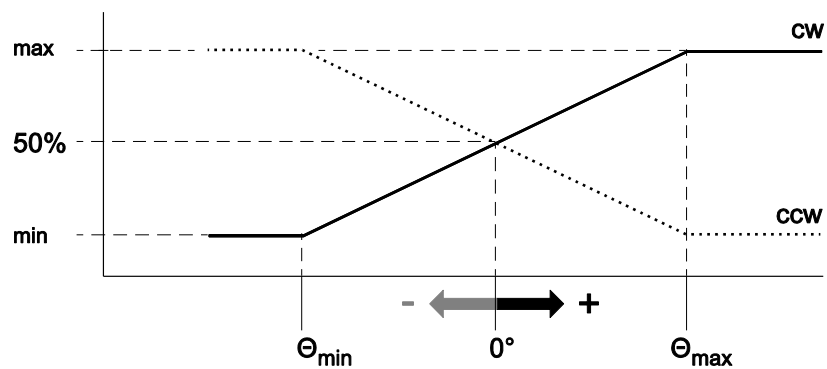
Montageoption 2



Montageoption 3



Ausgangssignal

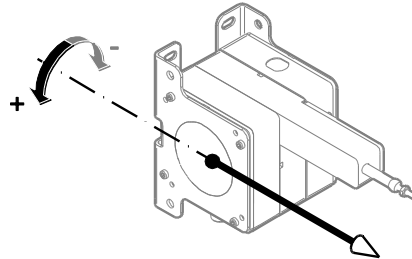


Montageoptionen für Neigungsmessung für WST61-/WST85-Sensoren

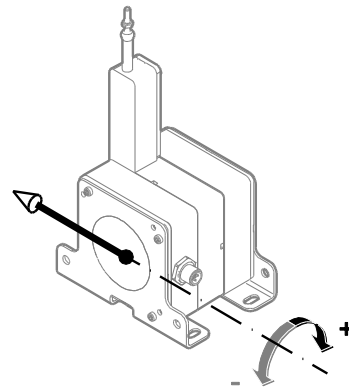
Beim CAN-Ausgang kann die Montageoption durch den Anwender per Software eingestellt werden.
 Die abgebildete Sensorposition entspricht 0°.

WST61 / WST85

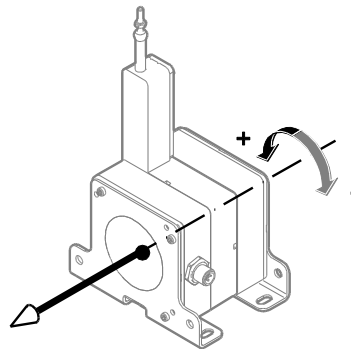
Montageoption 1



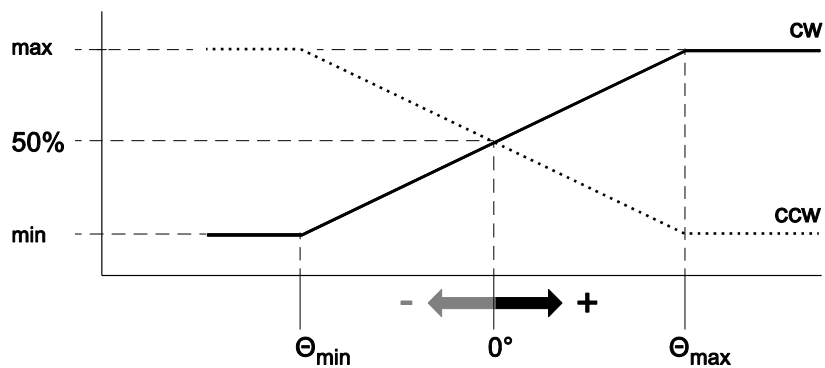
Montageoption 2



Montageoption 3



Ausgangssignal



3.2 Elektrischer Anschluss

HINWEIS

Beschädigung oder Zerstörung des Sensors durch zu hohe Betriebsspannung oder Montagefehler

- Die angelegte Betriebsspannung darf den im Datenblatt angegebenen Wert nicht überschreiten.
- Den Sensor nur innerhalb der Grenzwerte im Datenblatt betreiben.
- Anschluss an die Spannungsversorgung nur durch Fachpersonal und nach den anzuwendenden Sicherheitsvorschriften für elektrische Betriebsmittel durchführen.
- Den Sensor nicht unter Spannung anstecken / anklemmen oder abstecken / abklemmen!

Korrosion im Sensor durch Eindringen von Feuchtigkeit

- Einsatz des Sensors nur entsprechend IP-Schutz.
- Die Schutzart des Gegensteckers sollte die gleiche Schutzart aufweisen wie der Sensor, andernfalls gilt die niedrigere Schutzart der Steckerverbindung.
- Durchschreiten des Taupunktes vermeiden.
- Kabelanschlüsse müssen so installiert werden, dass keine Feuchtigkeit in das Kabel eindringen kann.
- Bei Sensoren mit Steckerausgang gilt die angegebene Schutzart nur im gesteckten Zustand!

Beschädigung des Anschlusskabels durch mechanische Beanspruchung

- Ein Verdrehen des M12-Steckereinsatzes ist nicht zulässig.
- Zum Verriegeln der Steckerverbindung ist das Drehmoment der Buchse relevant, die Rändelmutter ist
 - bei M12-ASM-Buchsen / Kupplungen mit 1,0 Nm anzuziehen,
 - bei anderen Fabrikaten nach Herstellerangabe anzuziehen.
 - Drehmomentenschlüssel verwenden.
- Anschlusskabel nicht belasten.
- Separate Zugentlastung vorsehen



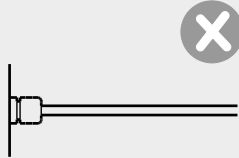

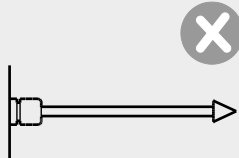
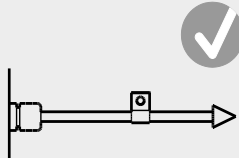
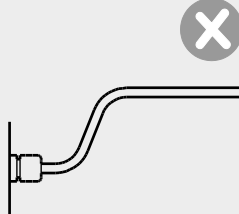
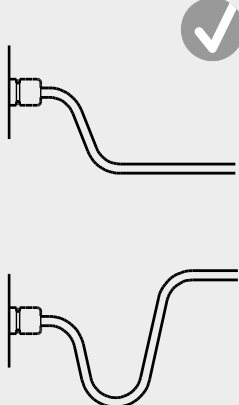
Anschlussbelegung

Nach den Definitionen der betreffenden Ausgangsarten im Anhang. Vorkonfektionierte Zubehörkabel können abweichende Farbzuordnung haben! Beachten Sie die Katalogseiten für Zubehörteile.

Versorgungsspannung

Gemäß dem Datenblatt des Sensors. Die angegebene maximale Betriebsspannung darf nicht überschritten werden.

Verlegung der Sensorzuleitung

	falsch	richtig
zulässige Biegeradien der Kabel beachten: R ~ 5 x D R ~ 10 x D (Unterwasserkabel)		
Längenausgleich Kabel beachten		
Zugentlastung für Kabel vorsehen		
Kabelführung bei Spritzwasser, Btauung, Feuchtigkeit beachten		

Elektromagnetische Verträglichkeit (EMV)

Die elektromagnetische Verträglichkeit der posiwire® Wegseil-Positionssensoren wird von der Sensorverkabelung beeinflusst.

HINWEIS

Mögliche Funktionsstörung des Sensors bei Einsatz in Anlagen mit stark störawirksamen Baugruppen wie Frequenzumrichtern.

Empfohlen wird:

- Einfach abgeschirmtes Sensorkabel mit paarig verdrehten Leitern für Versorgung und Signalausgang.
- Kabelschirm einseitig an der Schaltschrankseite mit Masse verbinden. Schirmanschluss großflächig über Kabelschelle vor oder am Kabeleintritt in den Schaltschrank auflegen. Bei Auslieferung von vorkonfektionierten Kabeln ist der Schirm sensorseitig nicht mit dem Gehäuse verbunden.
- Sensorkabel nicht in unmittelbarer Nähe parallel zu Energie führenden Leitern wie Motor- oder Schütz-Ansteuerleitungen verlegen (getrennte Kabelschächte für Signal- und Energieleitungen).
- Verlegen der Kabel in Metall-Kabelschächten, die mit Masse verbunden sind.

3.3 Arbeitstemperatur

Die Arbeitstemperatur des Sensors ist abhängig vom Sensortyp sowie von der verwendeten Encodertechnologie:

posiwire® WST61	-40 ... +85°C
posiwire® WST85	-40 ... +85°C
posiwire® WST21	-40 ... +85°C

4 Instandhaltung und Entsorgung

4.1 Instandhaltung und Beseitigung von Störungen

⚠ VORSICHT

Gefahr von Quetsch- und Schnittverletzungen beim Öffnen des Sensorgehäuses durch herausspringende, vorgespannte Triebfeder!

- Sensor nicht öffnen.
- Wegen möglicher Verletzungsgefahr durch unsachgemäße Handhabung wird dringend von Reparaturversuchen abgeraten.

Sensor regelmäßig auf mögliche Beschädigungen kontrollieren:

Prüfung von ...	Maßnahmen
Unversehrtheit Gehäuse	Beschädigten Sensor zur Reparatur zu ASM einschicken
Unversehrtheit Stecker, Kabel	Beschädigte Teile austauschen bzw. Sensor zur Reparatur zu ASM einschicken
Befestigungselemente	Lose Befestigungen festschrauben, ggf. mit Schraubenkleber sichern
Seil	Bei Beschädigung von Seil, Seilaufspießung, Seilknick: Sensor zur Reparatur zu ASM einschicken

HINWEIS

Bei folgenden Sensoren führt die Öffnung zur Beschädigung und zum Erlöschen der Gewährleistung:

- posiwire® WST61
- posiwire® WST85
- posiwire® WST21

Kalibrierung

Als Kalibrierintervall wird 1 Jahr empfohlen.

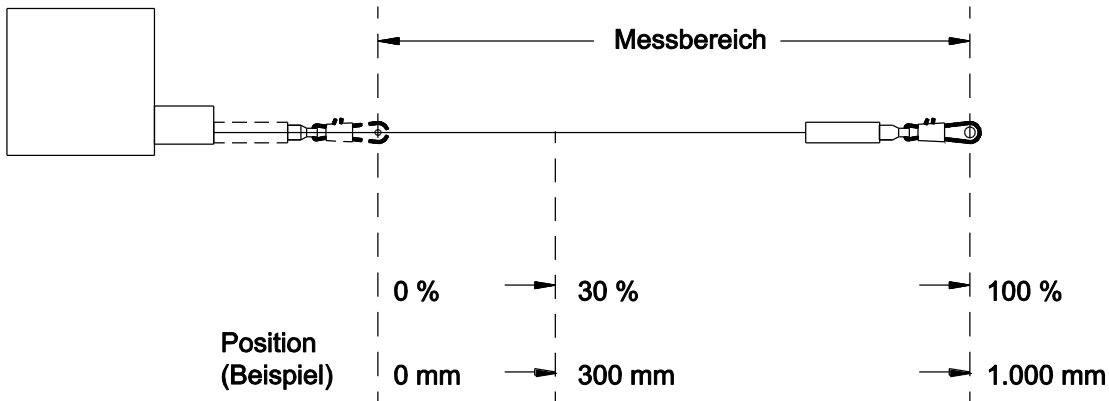
Messprotokolle bzw. rückführbare Kalibrierzertifikate (ISO9001 / ISO10012) können auf Wunsch erstellt werden.

4.2 Entsorgung

Entsorgung des Sensors nach den behördlichen Vorschriften.

5 Spezifikation der Ausgangsarten

5.1 Messsignal und Messbereich




Digital absolut

Absolutencoder

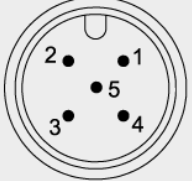
Der Längenmessbereich wird auf eine digital codierte Zahl abgebildet (Auflösung z.B. 10 Schritte / mm)

Position	0%	30%	100%
Messwert (Beispiel)	0 Schritte	3.000 Schritte	10.000 Schritte

5.2 Digitale Schnittstelle CANopen

MCANOP, MCANOPR 	CAN-Spezifikation	ISO 11898, Basic und Full CAN 2.0 B
	Kommunikationsprofil	CANopen CiA 301 V 4.02, Slave
	Geräteprofil	Encoder CiA 406 V 3.2
	Error Control	Node Guarding, Heartbeat, Emergency Message
	Node ID	Einstellbar über LSS oder SDO, default: 127
	PDO	3 TxPDO, 0 RxPDO, no linking, static mapping
	PDO Modes	Event-/Time triggered, Remote-request, Sync cyclic/acyclic
	SDO	1 Server, 0 Client
	CAM	8 Nocken
	Certified	Ja
	Übertragungsrate	50 kBit bis 1 Mbit, einstellbar über LSS oder SDO, default: 125 kBit
	Bus-Anschluss	5-poliger Stecker M12
	Integrierter Bus-Abschlusswiderstand	120 Ω zuschaltbar
	Bus, galvanische Trennung	nein

Technische Daten	Spannungsversorgung	8 ... 36 V DC
	Stromaufnahme	typisch 20 mA für 24 V DC typisch 40 mA für 12 V DC max. 80 mA
	Messrate	0,5 kHz
	Stabilität (Temperatur)	$\pm 50 \times 10^{-6} / ^\circ\text{C}$ vom Messbereich (typisch)
	Wiederholgenauigkeit	1 LSB
	Arbeitstemperatur	Siehe Modellspezifikation
	Elektrischer Schutz	Gegen Verpolung, Kurzschluss
	Durchschlagfestigkeit	1 kV (V AC, 50 Hz, 1 min.)
	EMV	DIN EN 61326-1:2013

Anschlussbelegung Stecker M12, 5-polig	Signal	Stecker PIN
 <p>Sicht auf die Steckerkontakte des Sensors</p>	Schirm	1
	Versorgung +	2
	GND	3
	CAN-H	4
	CAN-L	5

CANopen – Inbetriebnahme (MCANOP)



Download

- Eine ausführliche Spezifikation dieser Schnittstelle kann von der ASM-Website heruntergeladen werden:

www.asm-sensor.com/de/downloads.html > Konfigurationsdateien



Verletzungsgefahr durch unerwartete Bewegung der Maschine

- Ändern Sie Parameter nur, wenn sich die Maschine in einem sicheren Zustand befindet!
- Ändern von Parametern kann zu unerwarteten Bewegungen der Maschine führen.
- Ändern von Parametern kann abhängige Parameter beeinflussen, z. B. das Ändern der Auflösung kann Einfluss auf die Position der CAM-Schalter haben.
- Vorsichtsmaßnahmen zur Vermeidung von Schäden an Mensch und Maschine sind zu treffen!

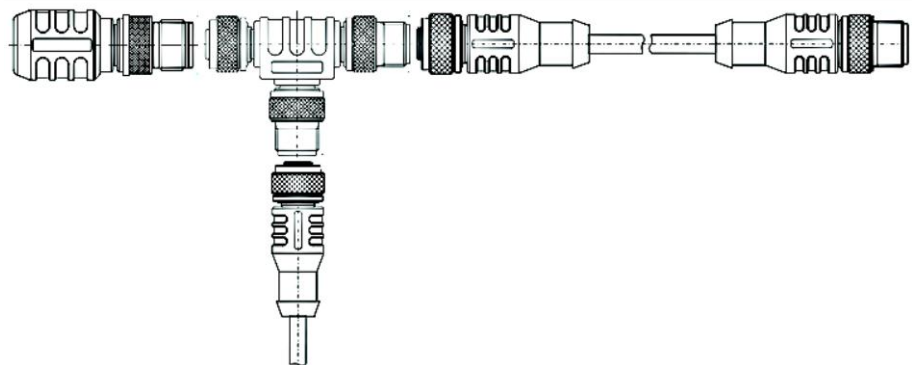
CAN-Bus Verdrahtung

Anschluss des Sensors an die Bus-Leitung über ein T-Stück. Gesamtlänge der Stichleitungen klein halten (empfohlen: Stichleitung < 0,5 m). Haben die Abschlussgeräte keinen internen Abschlusswiderstand, Bus-Leitung an beiden Enden mit 120 Ohm abschließen.

Abschlusswiderstand

T-Stück

CAN-Bus-Kabel



Sensor

Kenngößen zur Zuverlässigkeit

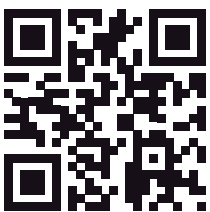
Bauformen mit magnetischem Encoder	WST21, WST61, WST85	
Schnittstellen	einkanalig	
	MCANOP	CAN-Schnittstelle (CANopen)
	zweikanalig	
	MCANOPR	CAN-Schnittstelle, redundant (CANopen)
Kenngößen	Gerätetyp	B
	Lebensdauer Elektronik MTTF _d	320 Jahre / Kanal ^{*)}
	Ausfallwahrscheinlichkeit PFH (λ_{DU})	350 Fit / Kanal
	Lebensdauer Mechanik B ₁₀	5*10 ⁶ Zyklen (vorläufig)
	Ausfallwahrscheinlichkeit Mechanik λ_{MECH}	0,1 * C _h / B ₁₀ C _h = Zyklen pro Stunde
	Gebrauchsdauer	10 Jahre
	Prüfintervall	jährlich
Betriebsbedingungen	Max. Auszugsgeschwindigkeit	1 m/s
	Maximale Einzugsgeschwindigkeit	1 m/s
	Montage	ohne Umlenkung
Normen	Ausfallraten Bauelemente (Siemens)	SN 29500

^{*)} = Bezugswerte: Bezugsversorgungsspannung UB_{REF}= 24 V, Bezugstemperatur ϑ_{REF} = 60 °C





perfect in sensors.



www.asm-sensor.com

**ASM Automation Sensorik
Messtechnik GmbH**
Am Bleichbach 18 - 24
85452 Moosinning
Deutschland
Tel. +49 8123 986-0
Fax +49 8123 986-500
info@asm-sensor.com

© ASM Automation Sensorik Messtechnik GmbH, 2019
Alle Rechte vorbehalten. Schutzvermerk DIN34 beachten.