

Zangenmultimeter HIOKI 3280-20

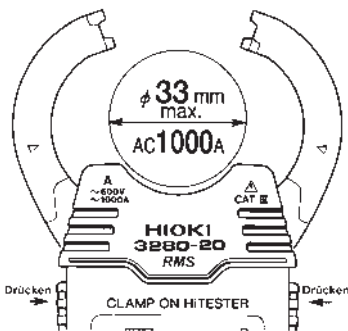


Die neue Klasse in der Wechselstrommessung!

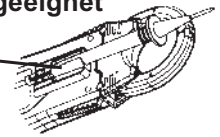


- Kompakt und ultraleicht
- Innovatives Messprinzip
- CAT III 600 V (Strommessung),
- CAT III 600 V, CAT II 300 V (Spannungsmessung)
- Strom-Messbereiche:
0...42 / 420 / 1000A AC
- Spannungs-Messbereiche:
0...420 mV / 4,2 / 42 / 420 / 600 V DC
- 0...4,2 / 42 / 420 / 600 V AC
- Widerstands-Messbereiche:
6 Bereiche, 0...420 Ω bis 0...42 MΩ
- Durchgangsprüfung

HIOKI 3280-20 Zangenmultimeter



- **Hoher Sicherheitsstandard:**
Spannung bis CAT II (600 V) CAT III (300 V)
Strom bis 1000 A CAT III (600 V)
- **Klein und leicht:** nur 16 mm dick und 100 g schwer
- **Übersteht Fall aus bis zu 1 m Höhe auf harten Untergrund**
- **Für rechts- und linkshändige Bedienung gleichermaßen geeignet**
- **Abnehmbarer Prüfspitzenhalter für bequeme Spannungsmessung (optionales Zubehör)**
- **PTC-geschützt - keine Schmelzsicherung notwendig**
- **Automatische Abschaltung spart Batterieverbrauch**



- ☆ separat bewegliche Zangenhälften
- ☆ kein berührbarer Eisenkern, dadurch erhöhte Sicherheit
- ☆ auch bei hohen Strömen keine Geräusch- oder Wärmeentwicklung durch Magnetisierung
- ☆ Mit CE-Zeichen

Allgemeine Daten

Strom-Messmethode	Echtheffektivwertanzeige
Anzeige	LCD, maximaler Anzeigewert "4199"
Anzeigerate	Schnell: 2,5 Werte/s ; Langsam: 1 Wert/3 s
Maximaler Leiterdurchmesser	33 mm Ø
Maximale Messspannung	600 VDC/ACeff
Maximale Stromstärke	2000 A ACeff. Dauerstrom
Auswirkung der Leiterposition	max ±5% in allen Richtungen vom Mittelpunkt der Zange aus
Überlastungsschutz	Spannungsmessbereiche: 600 VDC/ACeff. Widerstandsmessbereiche/Durchgangsprüfung: 250 VDC/AC eff.
Zusatzfunktionen	Automatische Bereichswahl, automatische Abschaltung, DATA HOLD-Funktion, Batteriezustandsanzeige
Räumlicher Einsatzbereich	In geschlossenen Räumen bis 2000 m Meereshöhe
Arbeitstemperatur- und Feuchtebereich	0°C...40°C; max. 80 % rel. Feuchte, nicht kondensierend
Lagertemperatur	-10°C ... +50°C, nicht kondensierend
Stromversorgung	1x CR2032 - Lithiumzelle (3 V)
Normenkonformität	Sicherheit: EN61010-1:1993 + A2:1995, EN61010-1-2001 - Strommessung: CAT III (600V), Überspannungsimpuls 6000 V, Verschmutzungsgrad 2; - Spannungsmessung: CAT III 300 V, CAT II (600 V) Überspannungsimpuls 4000 V, Verschmutzungsgrad 2 EMV: EN 61326:1997+A1:1998+A2:2001
Abmessungen	57 x 175 x 16 (B x H x T) (in mm)
Gewicht	ca. 100 g

Messbereiche

Größe	Messbereich	Genauigkeit
Wechselstrom (40-45 Hz)	42,00 A	±2,0 % v. Messwert ± 5 Digit
	420,0 A	
	1000 A	
Wechselstrom (45-66 Hz)	42,00 A	±1,5 % v. Messwert ± 5 Digit
	420,0 A	
	1000 A	
Wechselstrom (60 Hz-1 kHz)	42,00 A	±2,0 % v. Messwert ± 5 Digit
	420,0 A	
	1000 A	
Gleichspannung	420,0 mV	±1,3 % v. Messwert ± 4 Digit
	4,200 V	
	42,00 V	
	420,0 V	
	600 V	
Wechselspannung	4,200 V	±2,3 % v. Messwert ± 8 Digit (50 bis 500 Hz)
	42,00 V	
	420,0 V	
	600 V	
Widerstand	420,0 Ω	±2,0 % v. Messwert ± 4 Digit ±2,0 % v. Messwert ± 4 Digit ±2,0 % v. Messwert ± 4 Digit ±2,0 % v. Messwert ± 4 Digit ±5,0 % v. Messwert ± 4 Digit ±10,0 % v. Messwert ± 4 Digit
	4,200 kΩ	
	42,00 kΩ	
	420,0 kΩ	
	4200 kΩ	
	42,00 MΩ	
Durchgangs- prüfung	420,0 Ω	±2,0% v. Messwert ± 6 Digit Akustisches Signal bei Widerstand < 50 Ω

Mitgeliefertes Zubehör:



9208 Messleitung 9398 Schutzetui

Bestellinformationen

3280-20 Zangenmultimeter

9208 Messleitung

9398 Schutzetui

Optionales Zubehör

9209 Prüfspitzenhalter

ASM GmbH Automation • Sensorik • Messtechnik

Am Bleichbach 18 - 22 85452 Moosinning

Telefon: 08123 / 986-0

Telefax: 08123 / 986-500

email: info@asm-sensor.de

Internet: www.asm-sensor.de