
Zubehör

für **positape[®]**
Wegband-Positionssensoren

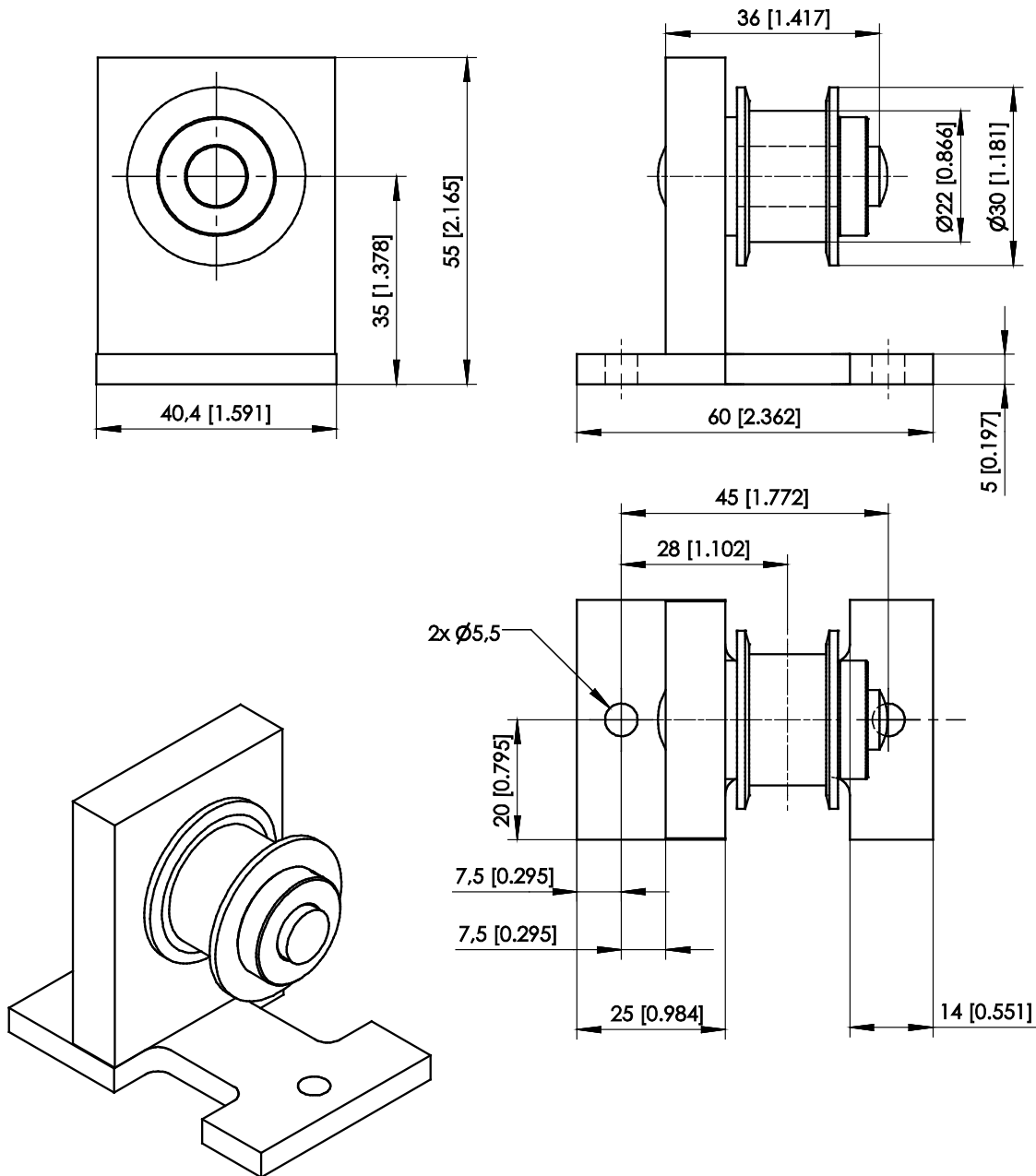


Band-Umlenkrolle WBR1

Anschlusskabel

Band-Umlenkrolle WBR1

Bestellcode: WBR1



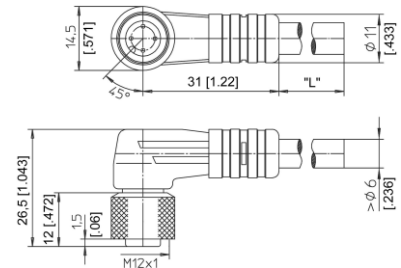
Maße in mm [inch]
Abmessungen nur informativ.
Verbindliche Zeichnung vom Werk anfordern.

Anschlusskabel Anschlusskabel M12, 4-polig (Winkelkupplung)

geschirmt,
Schirm auf Stecker aufgelegt

Passend für 5-polige
Sensorstecker

Dieses Kabel ist auf der einen Seite mit einer 4-poligen Winkelkupplung (Buchse) versehen, während auf der anderen Seite die Signale an 4 Litzen anliegen. Lieferbare Längen sind 2 m, 5 m und 10 m.
Litzenquerschnitt: 0,34 mm².
Kabeldurchmesser: 5,6 ±0,2 mm



Bestellcode

KAB - xM - M12/4F/W - LITZE

IP69: **KAB - xM - M12/4F/W/69K - LITZE**

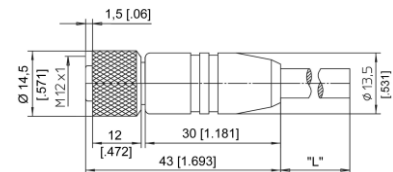
xM = Länge in m

Anschlusskabel M12, 4-polig (Gerade Kupplung)

geschirmt,
Schirm auf Stecker aufgelegt

Passend für 5-polige
Sensorstecker

Dieses Kabel ist auf der einen Seite mit einer 4-poligen geraden Kupplung (Buchse) versehen, während auf der anderen Seite die Signale an 4 Litzen anliegen. Lieferbare Längen sind 2 m, 5 m und 10 m.
Litzenquerschnitt: 0,34 mm²
Kabeldurchmesser: 5,6 ±0,2 mm



Bestellcode

KAB - xM - M12/4F/G - LITZE

IP69: **KAB - xM - M12/4F/G/69K - LITZE**

xM = Länge in m

Anschlussbelegung M12, 4-polig	Stecker PIN / Kabeladerfarbe			
	1	2	3	4
	braun	weiß	blau	schwarz

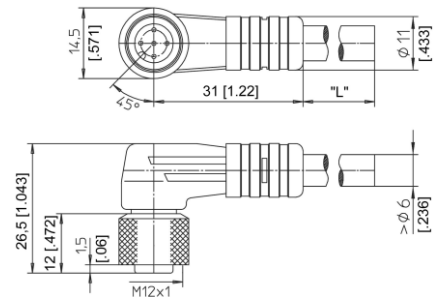
Schleppkettentauglichkeit

Maximale Verfahrgeschwindigkeit	3 m/s
Maximale Beschleunigung	5 m/s ²
Kleinster Biegeradius	10 x Kabeldurchmesser

Anschlusskabel M12, 5-polig (Winkelkupplung)

geschirmt,
Schirm auf Stecker aufgelegt

Dieses Kabel ist auf der einen Seite mit einer 5-poligen Winkelkupplung (Buchse) versehen, während auf der anderen Seite die Signale an 5 Litzen anliegen. Lieferbare Längen sind 2 m, 5 m und 10 m.
Litzenquerschnitt: 0,34 mm²
Kabeldurchmesser: 5,6 ±0,2 mm



Bestellcode

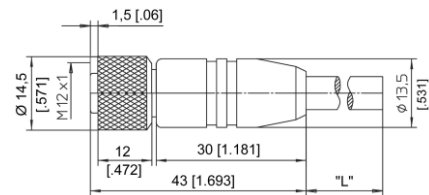
	KAB - xM - M12/5F/W - LITZE
IP69:	KAB - xM - M12/5F/W/69K - LITZE

xM = Länge in m

Anschlusskabel M12, 5-polig (Gerade Kupplung)

geschirmt,
Schirm auf Stecker aufgelegt

Dieses Kabel ist auf der einen Seite mit einer 5-poligen geraden Kupplung (Buchse) versehen, während auf der anderen Seite die Signale an 5 Litzen anliegen. Lieferbare Längen sind 2 m, 5 m und 10 m.
Litzenquerschnitt: 0,34 mm²
Kabeldurchmesser: 5,6 ±0,2 mm



Bestellcode

	KAB - xM - M12/5F/G - LITZE
IP69:	KAB - xM - M12/5F/G/69K - LITZE

xM = Länge in m

Anschlussbelegung M12, 5-polig	Stecker PIN / Kabeladerfarbe				
	1	2	3	4	5
	braun	weiß	blau	schwarz	grau

Schleppkettentauglichkeit

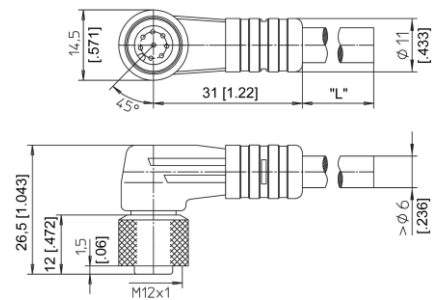
Maximale Verfahrensgeschwindigkeit	3 m/s
Maximale Beschleunigung	5 m/s ²
Kleinster Biegeradius	10 x Kabeldurchmesser

Anschlusskabel M12, 8-polig (Winkelkupplung)

geschirmt,
Schirm auf Stecker aufgelegt

Dieses Kabel ist auf der einen Seite mit einer 8-poligen Winkelkupplung (Buchse) versehen, während auf der anderen Seite die Signale an 8 Litzen anliegen. Lieferbare Längen sind 2 m, 5 m und 10 m.

Litzenquerschnitt: 0,25 mm²
Kabeldurchmesser: 6,3 ±0,2 mm



Bestellcode

KAB - xM - M12/8F/W - LITZE

IP69: **KAB - xM - M12/8F/W/69K - LITZE**

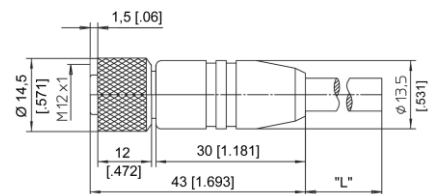
xM = Länge in m

Anschlusskabel M12, 8-polig (Gerade Kupplung)

geschirmt,
Schirm auf Stecker aufgelegt

Dieses Kabel ist auf der einen Seite mit einer 8-poligen geraden Kupplung (Buchse) versehen, während auf der anderen Seite die Signale an 8 Litzen anliegen. Lieferbare Längen sind 2 m, 5 m und 10 m.

Litzenquerschnitt: 0,25 mm²
Kabeldurchmesser: 6,3 ±0,2 mm



Bestellcode

KAB - xM - M12/8F/G - LITZE

IP69: **KAB - xM - M12/8F/G/69K - LITZE**

xM = Länge in m

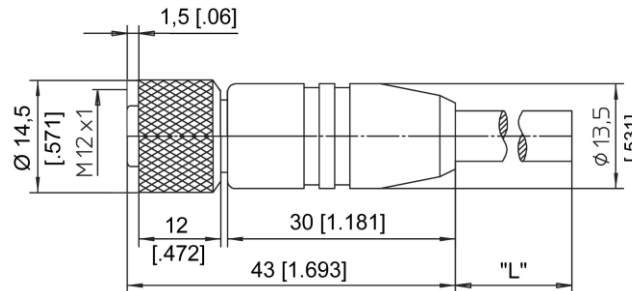
Anschlussbelegung M12, 8-polig	Stecker PIN / Kabeladerfarbe							
	1	2	3	4	5	6	7	8
	weiß	braun	grün	gelb	grau	rosa	blau	rot

Schleppkettentauglichkeit

Maximale Verfahrensgeschwindigkeit	3 m/s
Maximale Beschleunigung	5 m/s ²
Kleinster Biegeradius	10 x Kabeldurchmesser

Anschlusskabel M12, 5-polig CAN-Bus

Dieses Kabel ist auf der einen Seite mit einer 5-poligen geraden Kupplung (Buchse) versehen und auf der anderen Seite mit einem 5-poligen geraden Stecker (Stift).
Lieferbare Längen sind 2 m, 5 m, 10 m.
Kabeldurchmesser: 6,7 ±0,2 mm



Bestellcode

KAB - xM - M12/5F/G - M12/5M/G - CAN

IP69: **KAB - xM - M12/5F/G/69K - M12/5M/G/69K - CAN**

xM = Länge in m

T-Stück M12, 5-polig CAN-Bus

Bestellcode

KAB - TCONN - M12/5M - 2M12/5F - CAN



Abschlusswiderstand M12, 5-polig CAN-Bus

Bestellcode

KAB - RTERM - M12/5M/G - CAN



Schleppkettentauglichkeit

Maximale Verfahrensgeschwindigkeit	3 m/s
Maximale Beschleunigung	5 m/s ²
Kleinster Biegeradius	10 x Kabeldurchmesser