



## PTAM6

Neigungssensor mit robustem  
Edelstahlgehäuse



- Messbereich bis  $\pm 180^\circ$
- Einachsige oder zweiachsige Messung
- Schutzart IP67/IP69
- Hermetisch dichtes Edelstahlgehäuse
- Längswassersperre, verkapselte Elektronik
- Verschleißfreie MEMS-Technologie, schockunempfindlich

### Produktvarianten



Analog-Ausgang



Analog-Ausgang, tarierbar



## PTAM6 - Neigungssensor in MEMS-Technologie Variante mit Analog-Ausgang

### Technische Daten

		Bestellvarianten	
<b>Zahl der Neigungsachsen</b>	1 Achse: Neigung um X-Achse 2 Achsen: Neigung um X- und Y-Achse	<b>1</b>	1 2
<b>Messbereich</b>	1 Achse: ±15 ... 180° (in 15°-Schritten wählbar) 2 Achsen: ±15 ... 60° (in 15°-Schritten wählbar)	<b>2</b>	15 ... 180 15 ... 60
<b>Ausgang</b>	Spannungsausgang 0,5 ... 10 V Spannungsausgang 0,5 ... 4,5 V Stromausgang 4 ... 20 mA, 3-Leiter-Technik	<b>3</b>	U2 U8 I1
<b>Auflösung</b>	0,05°		
<b>Linearität</b>	±0,5°		
<b>Befestigung</b>	Schrauben M6		
<b>Schutzart</b>	IP67/IP69 (Steckeranschluss mit IP69-Anschlusskabel)		
<b>Signalverlauf</b>	Signal rechtsdrehend ansteigend Signal linksdrehend ansteigend	<b>4</b>	CW CCW
<b>Einschwingzeit</b>	0,1 s ... 10 s / 90%	<b>5</b>	Tx.x
<b>Elektrischer Anschluss</b>	M12-Stecker, axial, 5-polig (kompatibel mit 4-poligem Gegenstecker) M12-Stecker, radial, 5-polig (kompatibel mit 4-poligem Gegenstecker) Kabelausgang, Standardlänge 2 m Deutsch-Stecker, nicht geschirmt	<b>6</b>	M12A5 M12R5 KAB2M
<b>Gehäusematerial</b>	Edelstahl EN 1.4404 (AISI 316L)	<b>7</b>	VA
<b>Schockbelastung</b>	DIN EN 60068-2-27:2010, 100 g/11 ms, 100 Schocks		
<b>Vibration</b>	DIN EN 60068-2-6:2008, 20 g 10 Hz-2 kHz, 10 Zyklen		
<b>Temperaturbereich</b>	-40° ... +85°C		
<b>Gewicht</b>	ca. 390 g		
<b>EMV</b>	DIN EN 61326-1:2013		

### Bestellcode

PTAM6	-	<b>1</b>	-	<b>2</b>	-	<b>3</b>	-	<b>4</b>	-	<b>5</b>	-	<b>6</b>	-	<b>7</b>
-------	---	----------	---	----------	---	----------	---	----------	---	----------	---	----------	---	----------

**Bestellbeispiel:** PTAM6 – 1 – 60 – I1 – CW – T1.0 – M12A5 – VA

### Zubehör:

**Anschlusskabel (siehe Seite 12)**



PTAM6 - Neigungssensor in MEMS-Technologie  
Variante mit Analog-Ausgang, tarierbar

Technische Daten

		Bestellvarianten	
Zahl der Neigungsachsen	1 Achse: Neigung um X-Achse 2 Achsen: Neigung um X- und Y-Achse	<b>1</b>	1 2
Messbereich	1 Achse: ±15 ... 180° (in 15°-Schritten wählbar) 2 Achsen: ±15 ... 60° (in 15°-Schritten wählbar)	<b>2</b>	15 ... 180 15 ... 60
Ausgang	Spannungsausgang 0,5 ... 10 V, tarierbar Spannungsausgang 0,5 ... 4,5 V, tarierbar Stromausgang 4 ... 20 mA, 3-Leiter-Technik, tarierbar	<b>3</b>	U2/PMZ U8/PMZ I1/PMZ
Auflösung	0,05°		
Linearität	±0,5°		
Befestigung	Schrauben M6		
Schutzart	IP67/IP69 (Steckerausgang mit IP69-Anschlusskabel)		
Signalverlauf	Signal rechtsdrehend ansteigend Signal linksdrehend ansteigend	<b>4</b>	CW CCW
Einschwingzeit	0,1 s ... 10 s / 90%	<b>5</b>	Tx.x
Elektrischer Anschluss	M12-Stecker, axial, 5-polig M12-Stecker, radial, 5-polig Kabelausgang, Standardlänge 2 m Deutsch-Stecker, nicht geschirmt	<b>6</b>	M12A5 M12R5 KAB2M
Gehäusematerial	Edelstahl EN 1.4404 (AISI 316L)	<b>7</b>	VA
Schockbelastung	DIN EN 60068-2-27:2010, 100 g/11 ms, 100 Schocks		
Vibration	DIN EN 60068-2-6:2008, 20 g 10 Hz-2 kHz, 10 Zyklen		
Temperaturbereich	-40° ... +85°C		
Gewicht	ca. 390 g		
EMV	DIN EN 61326-1:2013		

Bestellcode

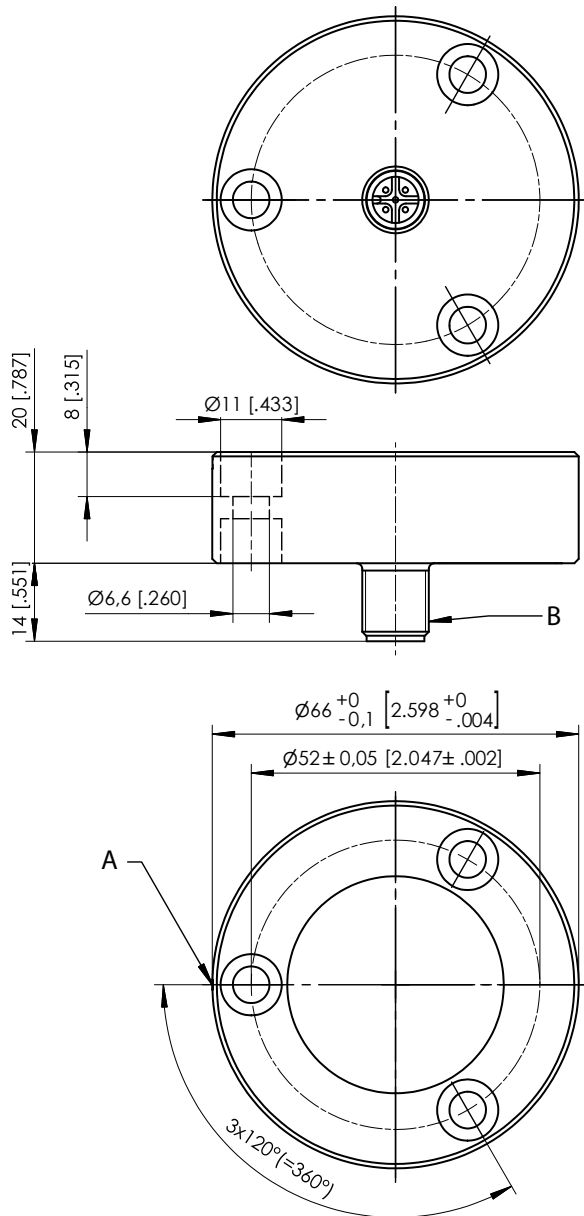
PTAM6 – **1** – **2** – **3** – **4** – **5** – **6** – **7**

Bestellbeispiel: PTAM6 – 1 – 60 – I1/PMZ – CW – T1.0 – M12A5 – VA

Zubehör:

Anschlusskabel (siehe Seite 13)

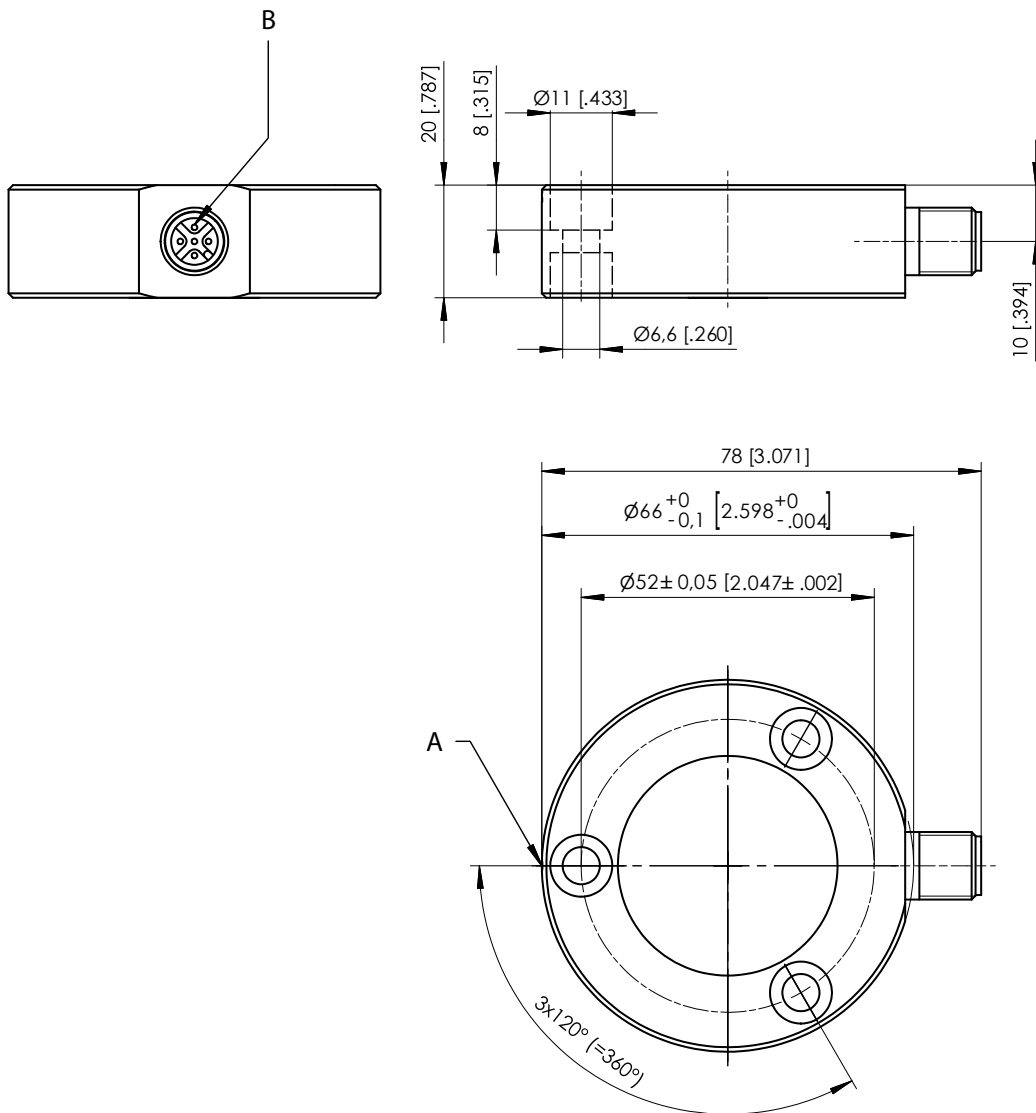
Maßzeichnungen  
Stecker M12, axial



A – Markierung  
B – Stecker M12

Maße in mm [inch].  
Abmessungen nur informativ.  
Verbindliche Zeichnung vom Werk anfordern.

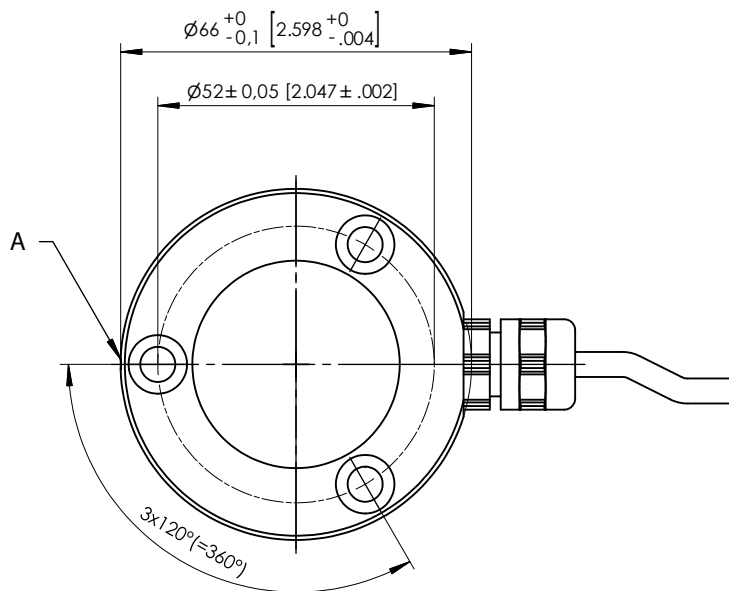
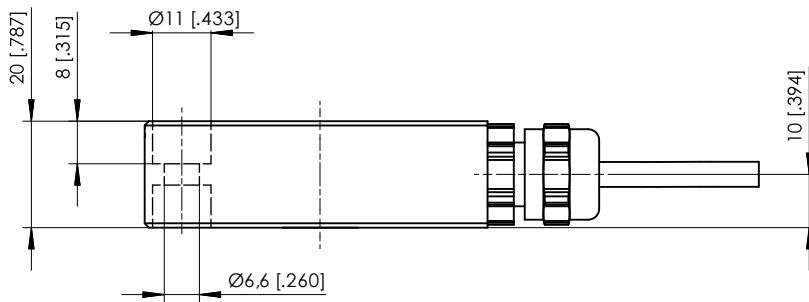
Stecker M12, radial



A – Markierung  
B – Stecker M12

Maße in mm [inch].  
Abmessungen nur informativ.  
Verbindliche Zeichnung vom Werk anfordern.

## Kabelversion



A – Markierung


Maße in mm [inch].  
Abmessungen nur informativ.  
Verbindliche Zeichnung vom Werk anfordern.

## Spezifikation der Ausgangsarten

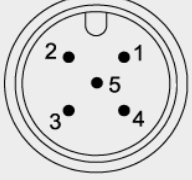
### Analog-Ausgänge

<b>U2</b> Spannungsausgang 0,5 ... 10 V 	Versorgungsspannung	18 ... 36 V DC
	Stromaufnahme	typisch 12 mA max. 16 mA
	Ausgangsspannung	0,5 ... 10 V DC
	Ausgangsstrom	2 mA max.
	Messrate	1 kHz Standard
	Stabilität (Temperatur)	$\pm 100 \times 10^{-6} / ^\circ\text{C}$ vom Messbereich (typisch)
	Elektrischer Schutz	Gegen Verpolung, Kurzschluss
	Arbeitstemperatur	-40 ... +85 °C
	EMV	DIN EN 61326-1:2013

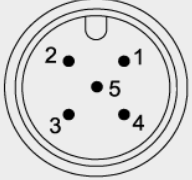
<b>U8</b> Spannungsausgang 0,5 ... 4,5 V 	Versorgungsspannung	18 ... 36 V DC
	Stromaufnahme	typisch 12 mA max. 16 mA
	Ausgangsspannung	0,5 ... 4,5 V DC
	Ausgangsstrom	2 mA max.
	Messrate	1 kHz Standard
	Stabilität (Temperatur)	$\pm 100 \times 10^{-6} / ^\circ\text{C}$ vom Messbereich (typisch)
	Elektrischer Schutz	Gegen Verpolung, Kurzschluss
	Arbeitstemperatur	-40 ... +85 °C
	EMV	DIN EN 61326-1:2013

<b>I1</b> Stromausgang 4 ... 20 mA, Dreileiter 	Versorgungsspannung	18 ... 36 V DC
	Stromaufnahme	Typisch 32 mA 36 mA max.
	Bürde $R_L$	500 $\Omega$ max.
	Ausgangsstrom	4 ... 20 mA
	Messrate	1 kHz Standard
	Stabilität (Temperatur)	$\pm 100 \times 10^{-6} / ^\circ\text{C}$ vom Messbereich (typisch)
	Elektrischer Schutz	Gegen Verpolung, Kurzschluss
	Arbeitstemperatur	-40 ... +85 °C
	EMV	DIN EN 61326-1:2013

### Analog-Ausgang (Stecker- und Kabelausgang)

Anschlussbelegung	Signal	Stecker PIN	Kabeladerfarbe
<b>1-achsig</b> <b>Stecker M12, 5-polig</b> 	+U <sub>B</sub> (Versorgungsspannung)	1	braun
	Analog-Ausgang X-Achse	2	weiß
	GND	3	blau
	Nicht anschließen!	4	schwarz
	Nicht anschließen!	5	grau

Sicht auf die Steckerkontakte des Sensors

Anschlussbelegung	Signal	Stecker PIN	Kabeladerfarbe
<b>2-achsig</b> <b>Stecker M12, 5-polig</b> 	+U <sub>B</sub> (Versorgungsspannung)	1	braun
	Analog-Ausgang X-Achse	2	weiß
	GND	3	blau
	Analog-Ausgang Y-Achse	4	schwarz
	Nicht anschließen!	5	grau

Sicht auf die Steckerkontakte des Sensors



### Analog-Ausgänge, tarierbar

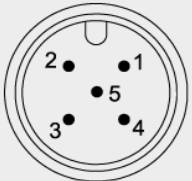
<b>U2/PMZ, tarierbar</b> Spannungsausgang 0,5 ... 10 V 	Versorgungsspannung	18 ... 36 V DC
	Stromaufnahme	typisch 12 mA max. 16 mA
	Ausgangsspannung	0,5 ... 10 V DC
	Ausgangsstrom	2 mA max.
	Messrate	1 kHz Standard
	Stabilität (Temperatur)	$\pm 100 \times 10^{-6} / ^\circ\text{C}$ vom Messbereich (typisch)
	Elektrischer Schutz	Gegen Verpolung, Kurzschluss
	Arbeitstemperatur	-40 ... +85 °C
	EMV	DIN EN 61326-1:2013

<b>U8/PMZ, tarierbar</b> Spannungsausgang 0,5 ... 4,5 V 	Versorgungsspannung	18 ... 36 V DC
	Stromaufnahme	typisch 12 mA max. 16 mA
	Ausgangsspannung	0,5 ... 4,5 V DC
	Ausgangsstrom	2 mA max.
	Messrate	1 kHz Standard
	Stabilität (Temperatur)	$\pm 100 \times 10^{-6} / ^\circ\text{C}$ vom Messbereich (typisch)
	Elektrischer Schutz	Gegen Verpolung, Kurzschluss
	Arbeitstemperatur	-40 ... +85 °C
	EMV	DIN EN 61326-1:2013

<b>I1/PMZ, tarierbar</b> Stromausgang 4 ... 20 mA, Dreileiter 	Versorgungsspannung	18 ... 36 V DC
	Stromaufnahme	Typisch 32 mA 36 mA max.
	Bürde $R_L$	500 $\Omega$ max.
	Ausgangsstrom	4 ... 20 mA
	Messrate	1 kHz Standard
	Stabilität (Temperatur)	$\pm 100 \times 10^{-6} / ^\circ\text{C}$ vom Messbereich (typisch)
	Elektrischer Schutz	Gegen Verpolung, Kurzschluss
	Arbeitstemperatur	-40 ... +85 °C
	EMV	DIN EN 61326-1:2013

### Analog-Ausgang, tarierbar (Stecker- und Kabelausgang)

Anschlussbelegung 1-achsig Stecker M12, 5-polig	Signal	Stecker PIN	Kabeladerfarbe
 <p>Sicht auf die Steckerkontakte des Sensors</p>	+U <sub>B</sub> (Versorgungsspannung)	1	braun
	Analog-Ausgang X	2	weiß
	GND	3	blau
	Nicht anschließen!	4	schwarz
	ZERO	5	grau

2-achsig Stecker M12, 5-polig	Signal	Stecker PIN	Kabeladerfarbe
 <p>Sicht auf die Steckerkontakte des Sensors</p>	+U <sub>B</sub> (Versorgungsspannung)	1	braun
	Analog-Ausgang X	2	weiß
	GND	3	blau
	Analog-Ausgang Y	4	schwarz
	ZERO	5	grau

### Tarierfunktion ZERO (PMZ)

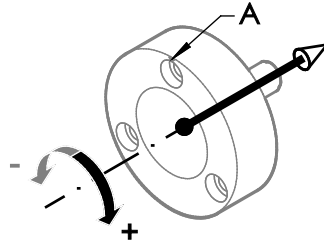
Programmierung des Nullpunkts durch den Anwender:

Die Tarierfunktion „ZERO“ ermöglicht das Programmieren des Nullpunkts der Ausgangskennlinie durch ein am Stecker herausgeführtes Programmiersignal ZERO. Dazu wird der Nullpunkt angefahren und ZERO durch einen anzuschließenden Tastschalter mit GND verbunden. Durch Betätigung des Schalters für 2 Sekunden wird die aktuelle Position als Nullpunkt übernommen. Die zuletzt eingelernte Nullpunkteinstellung bleibt auch nach Ausschalten des Sensors erhalten.

**Lage der Neigungsachse und Kennlinie für den linearen Ausgang PTxM6**

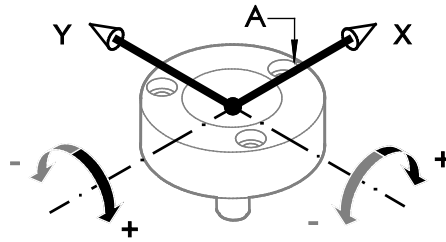
**PTxM6 axial**

Stecker M12, 1-achsig



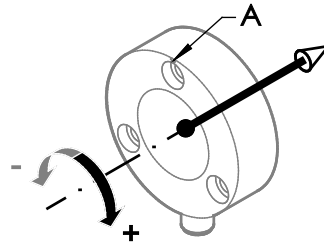
**PTxM6 axial**

Stecker M12, 2-achsig



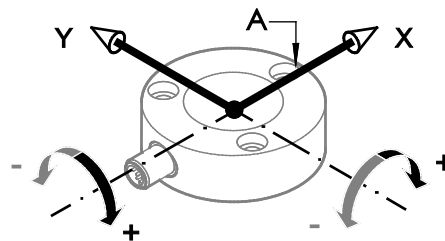
**PTxM6 radial**

Stecker M12, 1-achsig



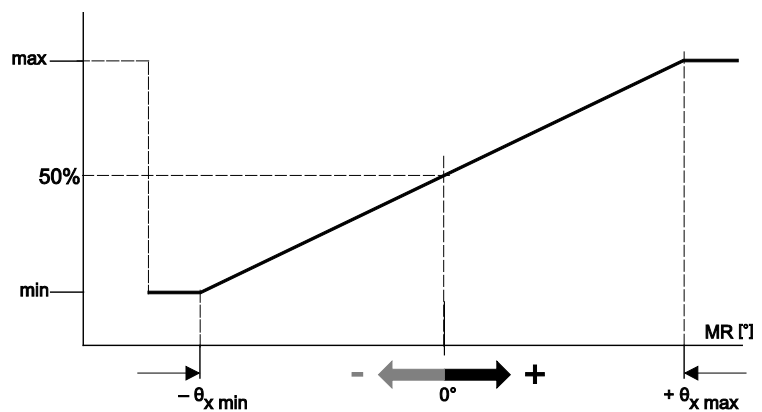
**PTxM6 radial**

Stecker M12, 2-achsig



A – Markierung

**Ausgangssignal**

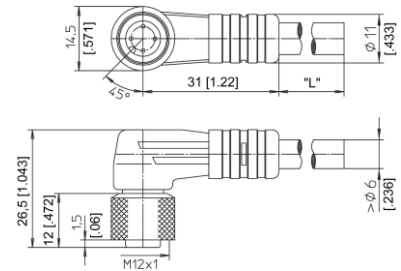


## Zubehör Anschlusskabel M12, 4-polig (Winkelkupplung)

geschirmt,  
Schirm auf Stecker aufgelegt

Passend für 5-polige  
Sensorstecker

Dieses Kabel ist auf der einen Seite mit einer 4-poligen Winkelkupplung (Buchse) versehen, während auf der anderen Seite die Signale an 4 Litzen anliegen. Lieferbare Längen sind 2 m, 5 m und 10 m.  
Litzenquerschnitt: 0,34 mm<sup>2</sup>.  
Kabeldurchmesser: 5,6 ±0,2 mm



### Bestellcode

**KAB - xM - M12/4F/W - LITZE**

IP69: **KAB - xM - M12/4F/W/69K - LITZE**

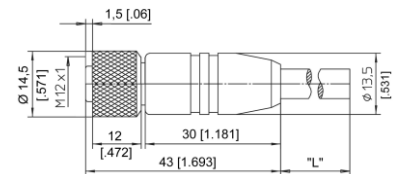
xM = Länge in m

## Anschlusskabel M12, 4-polig (Gerade Kupplung)

geschirmt,  
Schirm auf Stecker aufgelegt

Passend für 5-polige  
Sensorstecker

Dieses Kabel ist auf der einen Seite mit einer 4-poligen geraden Kupplung (Buchse) versehen, während auf der anderen Seite die Signale an 4 Litzen anliegen. Lieferbare Längen sind 2 m, 5 m und 10 m.  
Litzenquerschnitt: 0,34 mm<sup>2</sup>  
Kabeldurchmesser: 5,6 ±0,2 mm



### Bestellcode

**KAB - xM - M12/4F/G - LITZE**

IP69: **KAB - xM - M12/4F/G/69K - LITZE**

xM = Länge in m

Anschlussbelegung	Stecker PIN / Kabeladerfarbe			
	1	2	3	4
M12, 4-polig	braun	weiß	blau	schwarz

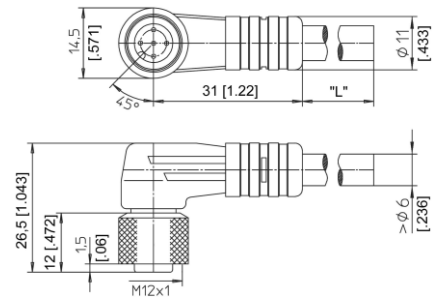
### Schleppkettentauglichkeit

Maximale Verfahrgeschwindigkeit	3 m/s
Maximale Beschleunigung	5 m/s <sup>2</sup>
Kleinster Biegeradius	10 x Kabeldurchmesser

## Anschlusskabel M12, 5-polig (Winkelkupplung)

geschirmt,  
Schirm auf Stecker aufgelegt

Dieses Kabel ist auf der einen Seite mit einer 5-poligen Winkelkupplung (Buchse) versehen, während auf der anderen Seite die Signale an 5 Litzen anliegen. Lieferbare Längen sind 2 m, 5 m und 10 m.  
Litzenquerschnitt: 0,34 mm<sup>2</sup>  
Kabeldurchmesser: 5,6 ±0,2 mm



### Bestellcode

**KAB - xM - M12/5F/W - LITZE**

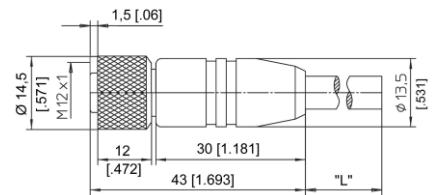
IP69: **KAB - xM - M12/5F/W/69K - LITZE**

xM = Länge in m

## Anschlusskabel M12, 5-polig (Gerade Kupplung)

geschirmt,  
Schirm auf Stecker aufgelegt

Dieses Kabel ist auf der einen Seite mit einer 5-poligen geraden Kupplung (Buchse) versehen, während auf der anderen Seite die Signale an 5 Litzen anliegen. Lieferbare Längen sind 2 m, 5 m und 10 m.  
Litzenquerschnitt: 0,34 mm<sup>2</sup>  
Kabeldurchmesser: 5,6 ±0,2 mm



### Bestellcode

**KAB - xM - M12/5F/G - LITZE**

IP69: **KAB - xM - M12/5F/G/69K - LITZE**

xM = Länge in m

Anschlussbelegung M12, 5-polig	Stecker PIN / Kabeladerfarbe				
	1	2	3	4	5
	braun	weiß	blau	schwarz	grau

### Schleppkettentauglichkeit

Maximale Verfahrgeschwindigkeit	3 m/s
Maximale Beschleunigung	5 m/s <sup>2</sup>
Kleinster Biegeradius	10 x Kabeldurchmesser