



PTDM27

Sensore di inclinazione con custodia
robusta in sintetico



- Campo di misura fino a $\pm 180^\circ$
- Misurazione monoassiale o biassiale
- Grado di protezione IP67
- Stagno longitudinale, elettronica con rivestimento in resina
- Tecnologia MEMS senza usura, alta resistenza agli urti

Modello



Uscita digitale CAN



PTDM27 - Sensore di inclinazione in tecnologia MEMS
Versione con uscita digitale CAN

Dati tecnici

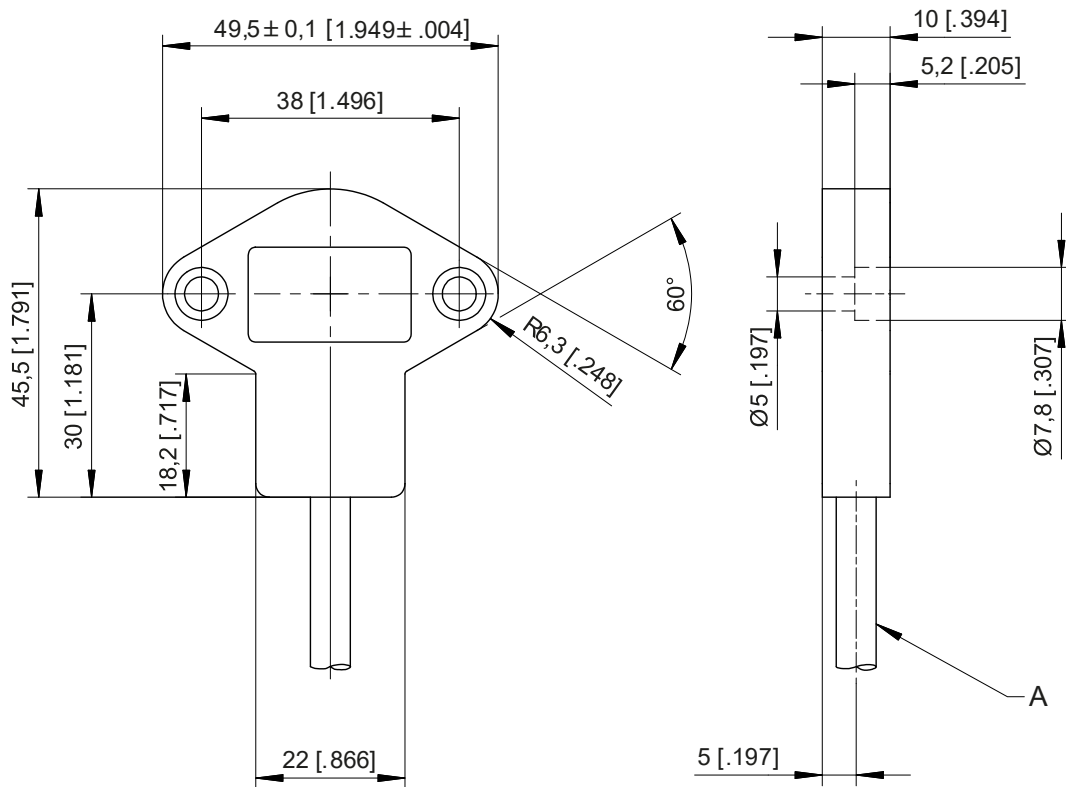
Tipi di uscita	CANopen (Profilo „inclinometro“) CAN SAE J1939	1	Tipologia ordine CANOP CANJ1939
Campo di misura	±180° per 1 asse ±60° per 2 assi		
Risoluzione	0,05°		
Linearità	±0,5°		
Ritardi di uscita	0,1 s ... 10 s / 90%, configurabile		
Materiale custodia	Sintetico		
Montaggio	Viti M4: DIN 912, DIN 6912, DIN 7984		
Grado di protezione	IP67		
Connessione elettrica	Cavo, lunghezza standard 2 m Connettore tipo Deutsch, non schermato	2	KAB0,3M-M12/CAN
Urti	DIN EN 60068-2-27:2010, 100 g/11 ms, 100 urti		
Vibrazioni	DIN EN 60068-2-6:2008, 20 g 10 Hz-2 kHz, 10 cicli		
Temperatura	-40° ... +85°C		
Peso	circa 20 g (senza cavo)		
EMC	DIN EN 61326-1:2013		

Codice ordine

PTDM27 – **1** – **2**

Esempio ordine: PTDM27 – CANOP – KAB0,3M – M12/CAN

Dimensioni



A: Cavo elettrico

Dimensioni in mm [pollici].

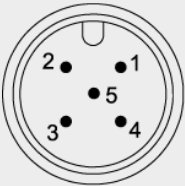
Dimensioni solo a titolo indicativo.

Per le dimensioni del piano d'ingombro si prega di contattare il produttore.

Specifiche sui tipi di uscita

CANOP CANopen 	Profilo di comunicazione	CANopen CiA 301, V 4.02, Slave
	Profilo encoder	Encoder CiA 410, V 1.2
	Servizio di configurazione	LSS, CiA Draft Standard 305 (Velocità di trasmissione, Node ID)
	Error Control	Node Guarding, Heartbeat, Emergency Message
	Indirizzo del nodo ID	Regolabile via LSS oder SDO, default: 127
	PDO	1 TxPDO, 0 RxPDO, static mapping
	Modi dei PDO	Event-/Time triggered, Remote-request, Sync cyclic/acyclic
	SDO	1 Server, 0 Client
	Certificato	Si
	Velocità di trasmissione	50 kBit fino a 1 Mbit, regolabile via LSS o SDO, default: 125 kBit
	Connessione Bus	Connettore M12, 5 pin
	Resistenza di terminazione bus	opzionale
	Bus, isolato galvanicamente	no

Dati tecnici	Tensione di alimentazione	8 ... 36 V DC
	Consumo	15 mA tipico a 24 V DC 30 mA tipico a 12 V DC 100 mA max
	Frequenza di campionamento	1 kHz standard
	Stabilità (Temperatura)	$\pm 100 \times 10^{-6}$ / °C f.s.
	Ripetibilità	1 LSB
	Temperatura di esercizio	-40 ... +85°C
	Protezione elettrica	Contro le inversioni di polarità ed i cortocircuiti
	EMC	DIN EN 61326-1:2013

Cablaggio segnale	Segnale	Connettore Pin
Connettore M12, 5 poli 	Schermatura	1
	Alimentazione +	2
	GND	3
	CAN-H	4
	CAN-L	5

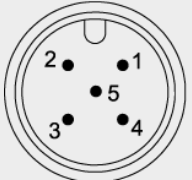
Vista sul connettore del sensore

CANJ1939 SAE J1939 	Spesificazione CAN	ISO 11898, Basic e Full CAN 2.0 B
	Transceiver	24V-compatibile, non isolato
	Profilo di comunicazione	SAE J1939
	Bitrate	250 kBit/s
	Indirizzo	Default 247d, configurabile

NAME Fields	Arbitrary address capable	1	Yes
	Industry group	0	Global
	Vehicle system	7Fh (127d)	Non specific
	Vehicle system instance	0	
	Function	FFh (255d)	Non specific
	Function instance	0	
	ECU instance	0	
	Manufacturer	145h (325d)	Manufacturer ID
	Identity number	0nnn	Serial number 21 bit

Parameter Group Numbers (PGN)	Configuration data	PGN EF00h	Proprietary-A (PDU1 peer-to-peer)
	Process data	PGN FFnnh	Proprietary-B (PDU2 broadcast); nn Group Extension (PS) configurable

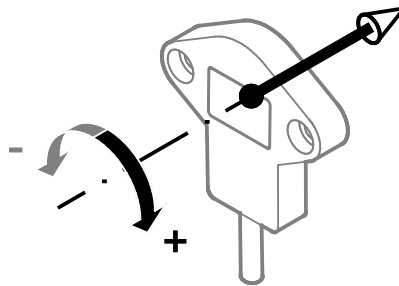
Dati tecnici	Tensione di alimentazione	8 ... 36 V DC
	Consumo	15 mA tipico a 24 V DC 30 mA tipico a 12 V DC 100 mA max
	Frequenza di campionamento	1 kHz (standard)
	Stabilità (Temperatura)	$\pm 100 \times 10^{-6} / ^\circ\text{C}$ f.s.
	Ripetibilità	1 LSB
	Temperatura di esercizio	-40 ... +85°C
	Protezione elettrica	Contro le inversioni di polarità ed i cortocircuiti
	EMC	DIN EN 61326-1:2013

Cablaggio segnale	Segnale	Connettore Pin
Connettore M12, 5 poli  Vista sul connettore del sensore	Schermatura	1
	Alimentazione +	2
	GND	3
	CAN-H	4
	CAN-L	5

Posizione dell'asse di inclinazione e caratteristica uscita lineare PTxM27

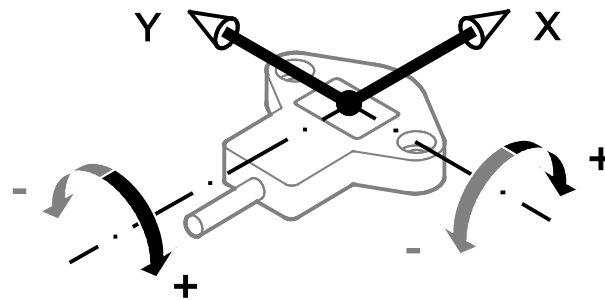
PTxM27

1 asse

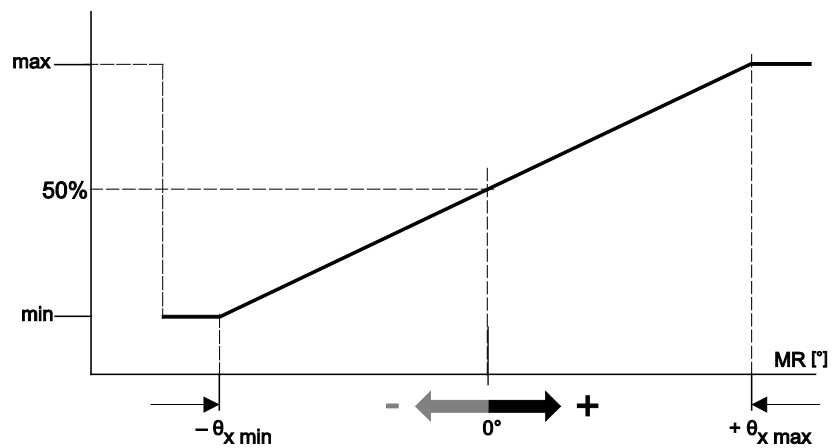


PTxM27

2 assi



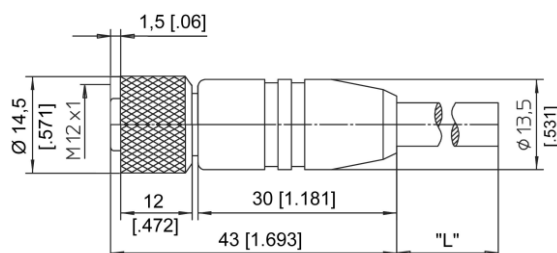
Segnale di uscita



Accessori Connettore Bus M12, 5 pin CAN bus

Il cavo schermato presenta un connettore accoppiato M12 maschio a 5 pin diritto, mentre all'altra estremità un connettore M12 femmina a 5 pin. Le lunghezze disponibili sono 0,3 m, 2 m, 5 m e 10 m.

Diametro del cavo: 6,7 ±0,2 mm



Codice ordine

	KAB - xM - M12/5F/G - M12/5M/G - CAN
IP69:	KAB - xM - M12/5F/G/69K - M12/5M/G/69K - CAN

xM = Lunghezza in m

Applicabile per cinghie di trascinamento cavi

Velocità di movimento massima	3 m/s
Accelerazione massima	5 m/s ²
Raggio di curvatura minimo	10 x diametro del cavo

T di raccordo M12, 5 pin CAN Bus

Codice ordine

KAB - TCONN - M12/5M - 2M12/5F - CAN



Resistenza di terminazione M12, 5 pin CAN Bus

Codice ordine:

KAB - RTERM - M12/5M/G - CAN

