



## PTDM7

Neigungssensor mit robustem  
Edelstahlgehäuse, auch für  
Hygieneanwendungen



- Messbereich bis  $\pm 180^\circ$
- Einachsige oder zweiachsige Messung
- Schutzart IP67/IP69
- Hermetisch dichtes Edelstahlgehäuse
- Verkapselte Elektronik
- Verschleißfreie MEMS-Technologie,  
schockunempfindlich

### Produktvarianten



Digital-Ausgang CAN



PTDM7 - Neigungssensor in MEMS-Technologie  
Variante mit Digital-Ausgang CAN

Technische Daten

		Bestellvarianten	
Ausgang	CANopen (Profil „Inclinometer“) CAN SAE J1939	<b>1</b>	CANOP CANJ1939
Messbereich	±180° mit 1 Achse ±60° mit 2 Achsen		
Auflösung	0,05°		
Linearität	±0,5°		
Einschwingzeit	0,1 s ... 10 s / 90%, konfigurierbar		
Befestigung	Schrauben M6		
Schutzart	IP67/IP69 (Steckerausgang mit IP69-Anschlusskabel)		
Elektrischer Anschluss	M12-Stecker, axial, 5-polig M12-Stecker, radial, 5-polig	<b>2</b>	M12A5/CAN M12R5/CAN
Gehäusematerial	Edelstahl EN 1.4404 (AISI 316L)	<b>3</b>	VA
Schockbelastung	DIN EN 60068-2-27:2010, 100 g/11 ms, 100 Schocks		
Vibration	DIN EN 60068-2-6:2008, 20 g 10 Hz-2 kHz, 10 Zyklen		
Temperaturbereich	-40° ... +85°C		
Gewicht	ca. 390 g		
EMV	DIN EN 61326-1:2013		

Bestellcode

PTDM7 – **1** – **2** – **3**

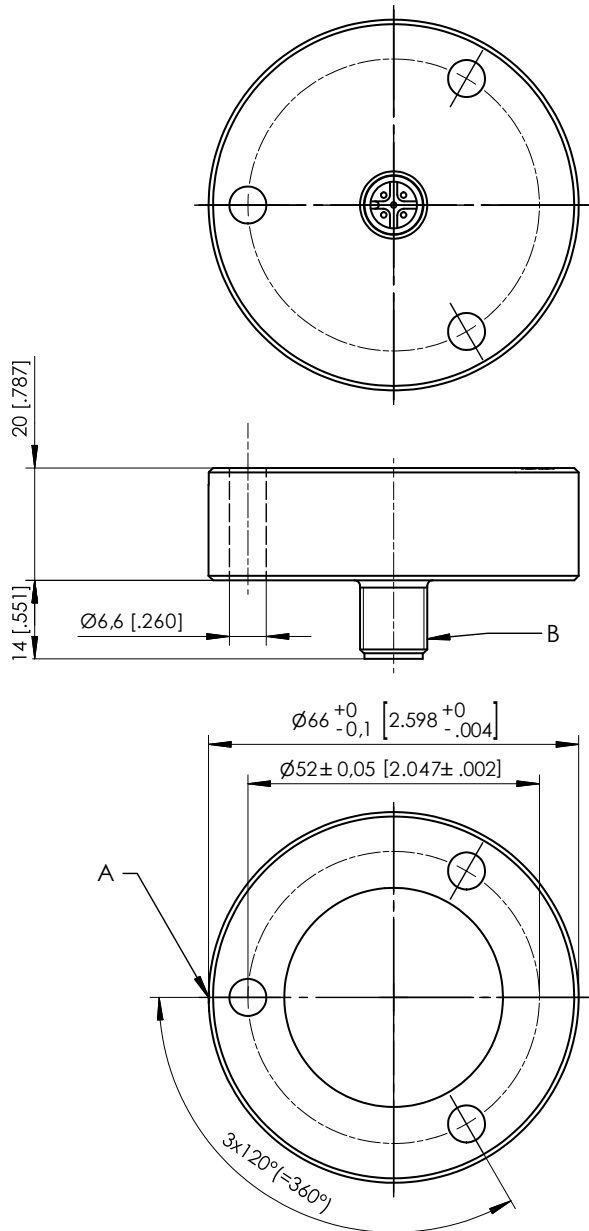
Bestellbeispiel: PTDM7 – CANOP – M12A5/CAN – VA

Zubehör:

Anschlusskabel (siehe Seite 8)

## Maßzeichnungen

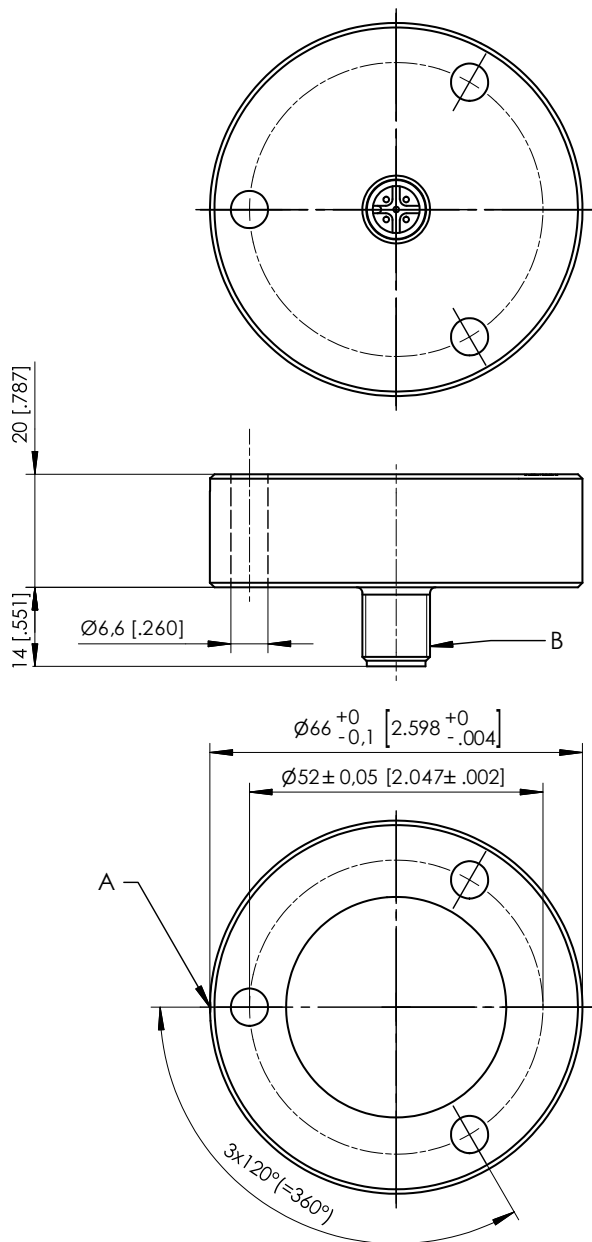
### Stecker M12, axial



A – Markierung  
B – Stecker M12

Maße in mm [inch].  
Abmessungen nur informativ.  
Verbindliche Zeichnung vom Werk anfordern.

Stecker M12, radial



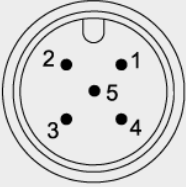
A – Markierung  
B – Stecker M12

Maße in mm [inch].  
Abmessungen nur informativ.  
Verbindliche Zeichnung vom Werk anfordern.

## Spezifikation der Ausgangsarten

<b>CANOP</b> CANopen 	Kommunikationsprofil	CANopen CiA 301, V 4.02, Slave
	Geräteprofil	Encoder CiA 410, V 1.2
	Konfigurationsdienste	LSS, CiA Draft Standard 305 (Übertragungsrate, Node ID)
	Error Control	Node Guarding, Heartbeat, Emergency Message
	Node ID	Einstellbar über LSS oder SDO, default: 127
	PDO	1 TxPDO, 0 RxPDO, static mapping
	PDO Modes	Event-/Time triggered, Remote-request, Sync cyclic/acyclic
	SDO	1 Server, 0 Client
	Certified	Ja
	Übertragungsrate	50 kBit bis 1 Mbit, einstellbar über LSS oder SDO, default: 125 kBit
	Bus-Anschluss	M12-Stecker, 5-polig
	Bus-Abschlußwiderstand	Optional
	Bus, galvanische Trennung	Nein

<b>Technische Daten</b>	Spannungsversorgung	8 ... 36 V DC
	Stromaufnahme	15 mA typisch für 24 V DC 30 mA typisch für 12 V DC 100 mA max.
	Messrate	1 kHz Standard
	Stabilität (Temperatur)	$\pm 100 \times 10^{-6}$ / °C vom Messbereich
	Wiederholgenauigkeit	1 LSB
	Arbeitstemperatur	-40 ... +85 °C
	Elektrischer Schutz	Gegen Verpolung, Kurzschluss
	EMV	DIN EN 61326-1:2013

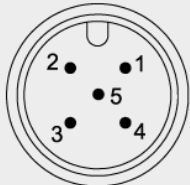
Anschlussbelegung Stecker M12, 5-polig	Signal	Stecker PIN
 <p>Sicht auf die Steckerkontakte</p>	Schirm	1
	Versorgung +	2
	GND	3
	CAN-H	4
	CAN-L	5

<b>CANJ1939</b> SAE J1939 	CAN-Spezifikation	ISO 11898, Basic und Full CAN 2.0 B
	Transceiver	24V-kompatibel, nicht isoliert
	Kommunikationsprofil	SAE J1939
	Übertragungsrate	250 kBit/s
	Adresse	Default 247d, konfigurierbar

<b>NAME Fields</b>	Arbitrary address capable	1	Yes
	Industry group	0	Global
	Vehicle system	7Fh (127d)	Non specific
	Vehicle system instance	0	
	Function	FFh (255d)	Non specific
	Function instance	0	
	ECU instance	0	
	Manufacturer	145h (325d)	Manufacturer ID
	Identity number	0nnn	Serial number 21 bit

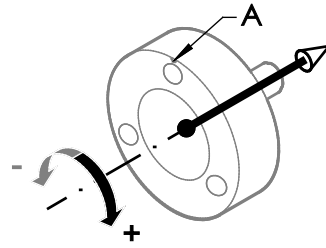
<b>Parameter Group Numbers (PGN)</b>	Configuration data	PGN EF00h	Proprietary-A (PDU1 peer-to-peer)
	Process data	PGN FFnnh	Proprietary-B (PDU2 broadcast); nn Group Extension (PS) configurable

<b>Technische Daten</b>	Spannungsversorgung	8 ... 36 V DC
	Stromaufnahme	typisch 15 mA bei 24 V DC typisch 30 mA bei 12 V DC max. 100 mA
	Messrate	1 kHz Standard
	Stabilität (Temperatur)	$\pm 100 \times 10^{-6}$ / °C vom Messbereich
	Wiederholgenauigkeit	1 LSB
	Arbeitstemperatur	-40 ... +85°C
	Elektrischer Schutz	Gegen Verpolung, Kurzschluss
	EMV	DIN EN 61326-1:2013

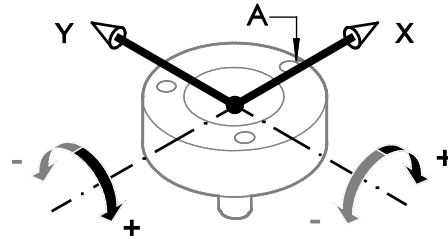
<b>Anschlussbelegung Stecker M12, 5-polig</b>	<b>Signal</b>	<b>Stecker PIN</b>
 <p>Sicht auf die Steckerkontakte</p>	Schirm	1
	Versorgung +	2
	GND	3
	CAN-H	4
	CAN-L	5

**Lage der Neigungsachse und Kennlinie für den linearen Ausgang PTxM7**

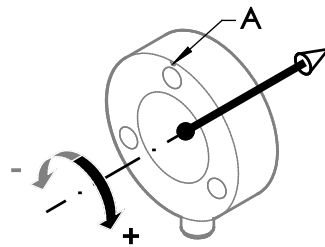
**PTxM7 axial**  
Stecker M12, 1-achsig



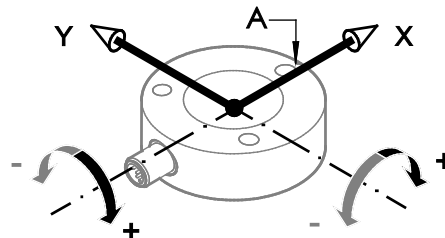
**PTxM7 axial**  
Stecker M12, 2-achsig



**PTxM7 radial**  
Stecker M12, 1-achsig

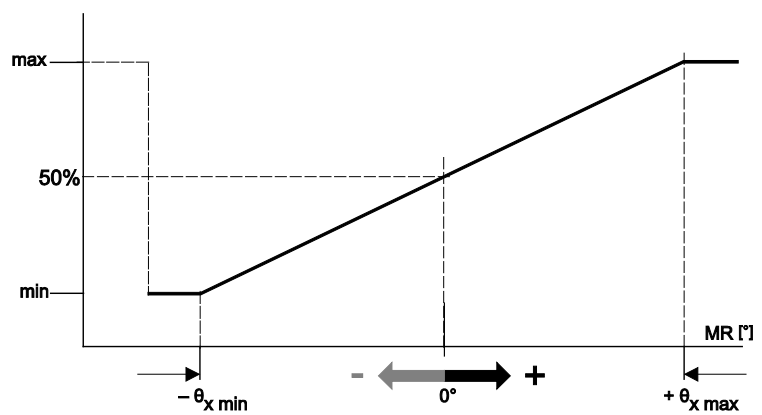


**PTxM7 radial**  
Stecker M12, 2-achsig



A – Markierung

**Ausgangssignal**

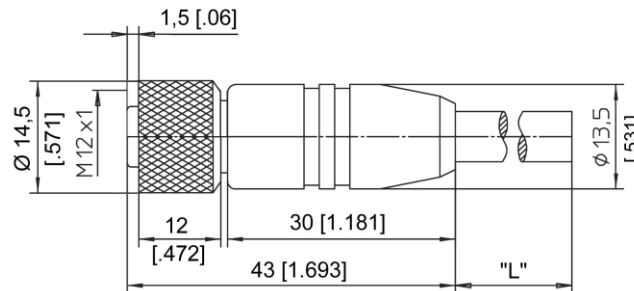


## Zubehör

### Anschlusskabel M12, 5-polig CAN-Bus

Dieses Kabel ist auf der einen Seite mit einer 5-poligen geraden Kupplung (Buchse) versehen und auf der anderen Seite mit einem 5-poligen geraden Stecker (Stift).  
Lieferbare Längen sind 2 m, 5 m, 10 m.

Kabeldurchmesser: 6,7 ±0,2 mm



#### Bestellcode

**KAB - xM - M12/5F/G - M12/5M/G - CAN**

IP69: **KAB - xM - M12/5F/G/69K - M12/5M/G/69K - CAN**

xM = Länge in m

### T-Stück M12, 5-polig CAN-Bus

#### Bestellcode

**KAB - TCONN - M12/5M - 2M12/5F - CAN**



### Abschlusswiderstand M12, 5-polig CAN-Bus

#### Bestellcode

**KAB - RTERM - M12/5M/G - CAN**



### Schleppkettentauglichkeit

Maximale Verfahrgeschwindigkeit	3 m/s
Maximale Beschleunigung	5 m/s <sup>2</sup>
Kleinster Biegeradius	10 x Kabeldurchmesser