
Accessoires

pour posiwire[®]
capteurs de position à câble



Racleur de câble SAB5

Poulie de renvoi SR2

Chape GK1 / GK2

Rallonge de câble de mesure SV1

Aimant de fixation MAG1

Flotteur

Connecteurs préconfectionnés et connecteurs femelles

Protection du câble et montage du capteur

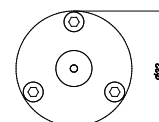
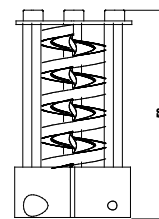
Racleur de câble SAB5

Le racleur de câble SAB5 empêche les particules et substances nocives de pénétrer à l'intérieur du capteur. Le mouvement du câble se fait en effet ici au travers d'une brosse en fibre synthétique. La mécanique du capteur est ainsi protégée contre les dommages qui pourraient être causés par des particules non abrasives et des liquides neutres.

La brosse SAB5 ne convient par contre pas pour des poussières abrasives et des liquides agressifs. La longueur du câble sera augmenté de 50 mm si l'option SAB5 est retenue.

Attention: L'option SAB5 peut être utilisé pour les capteurs suivants: WS7.5, WS10, WS10ZG, WS12, WS17KT, WS19KT, WS60 et WS21.

Référence commande: **SAB5**



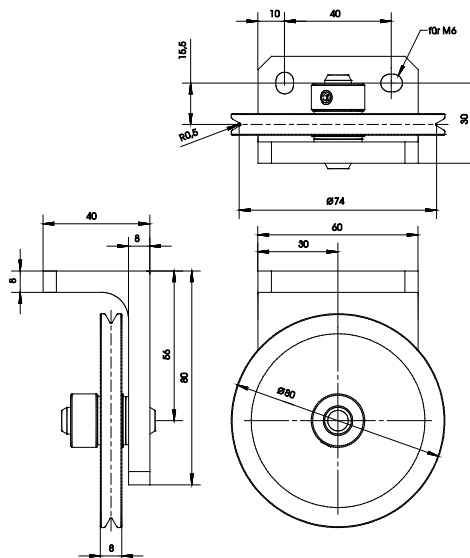
Poulie de renvoi SR2

La poulie de renvoi SR2 permet un renvoi d'angle dans le cas où la mesure ne peut s'effectuer dans l'axe de sortie du câble.

Renvoi d'angle: de 0 à 90°

Référence commande: **SR2**

Remarque: L'utilisation d'une poulie réduit la durée de vie du câble de mesure!

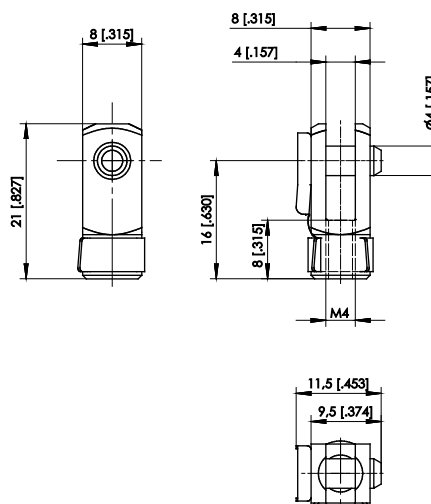


Chape GK1 / GK2

La chape GK1/GK2 facilite dans beaucoup de cas la fixation du câble de mesure et permet un montage et démontage rapide.

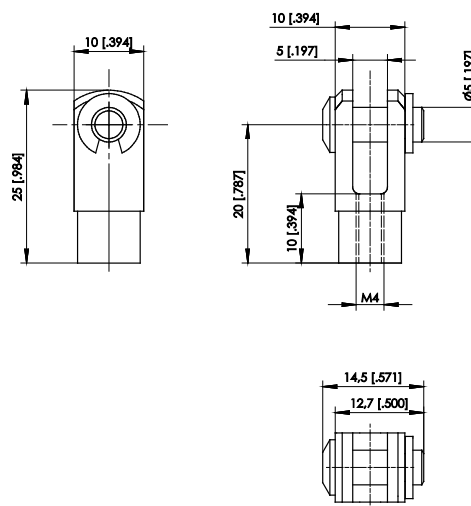
Référence commande:
Version en métal

GK1



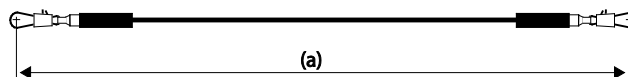
Référence commande:
Version en plastique (pour montage isolé)

GK2



Rallonge de câble de mesure SV1

Rallonge de câble de mesure pour capteurs de position ASM avec clip de fixation.



Référence commande: **SV1** — M

Longueur du câble en m (à partir de 0,2 m)

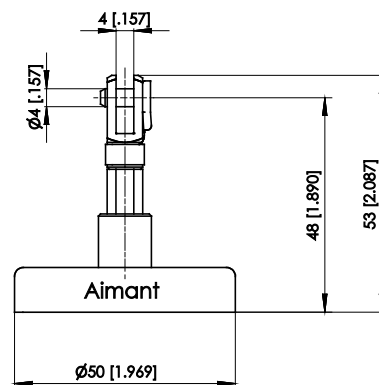
Aimant de fixation MAG1

La fixation du câble de mesure peut s'opérer très simplement sur des surfaces ferromagnétiques avec l'aimant de fixation MAG1. La position du capteur peut ainsi de surcroît sans difficulté être modifié.

Force d'adhérence: ≥ 200 N (sur acier nu)

Remarque: La force d'adhérence diminue fortement si la surface en question n'est pas lisse.

Référence commande: **MAG1**



Flotteur

Remplissage du flotteur: pour atteindre une précision optimale, le flotteur doit être à moitié immergé et être rempli avec un liquide identique à celui du milieu ambiant ou avec un liquide neutre.

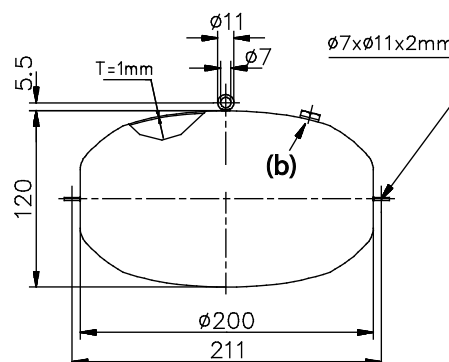
Poids: env. 1 kg

Matériau: Acier V4A, DIN 1.4571

Deux anneaux de guidage permettent de stabiliser le flotteur.

Référence commande: **SCHWIMMER-200MM**

Anneau de guidage (a), Bouchon de remplissage M8 (b)



Connecteurs préconfectionnés

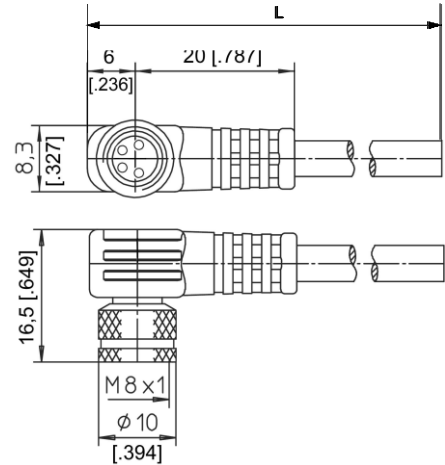
Connecteur préconfectionné M8, 4 pôles

(Femelle coudé)

Blindé avec blindage
relié au connecteur

Le câble est ici confectionné avec un connecteur coudé 4 pôles. A l'autre extrémité se trouvent les fils de transmission du signal pour branchement. Les longueurs standard disponibles sont 2 m, 5 m et 10 m.

Section des brins: 0,14 mm²



Référence commande:

	KAB - xM – M8/4F/W - LITZE
IP69:	KAB - xM – M8/4F/W/69K - LITZE

xM = Longueur en m

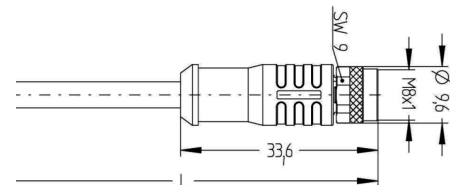
Connecteur préconfectionné M8, 4 pôles

(Femelle droit)

Blindé avec blindage
relié au connecteur

Le câble est ici confectionné avec un connecteur droit 4 pôles. A l'autre extrémité se trouvent les fils de transmission du signal pour branchement. Les longueurs standard disponibles sont 2, 5 et 10 m.

Section des brins: 0,14 mm²



Référence commande:

	KAB - xM – M8/4F/G - LITZE
IP69:	KAB - xM – M8/4F/G/69K - LITZE

xM = Longueur en m

Branchement	Broches du connecteur / Couleur des fils			
	1	2	3	4
M8, 4 pôles	brun	blanc	bleu	noir

Spécifications pour chaînes porte-câbles

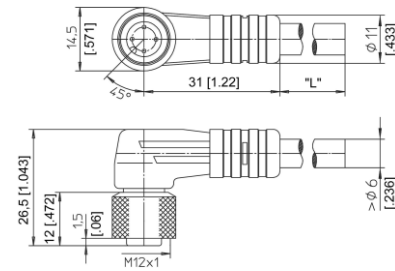
Vitesse maximale du mouvement	3 m/s
Accélération maximale	5 m/s ²
Rayon de courbure minimal	10 x diamètre du câble

Connecteur préconfectionné M12, 4 pôles

(Femelle coudé)

Blindé avec blindage relié au connecteur
Approprié pour les connecteurs 5 pôles M12A5 et M12R5

Le câble est ici confectionné avec un connecteur coudé 4 pôles. A l'autre extrémité se trouvent les fils de transmission du signal pour branchement. Les longueurs standard disponibles sont 2 m, 5 m et 10 m.
Section des brins: 0,34 mm²
Diamètre du câble: 5,6 ±0,2 mm



Référence commande:

KAB - xM - M12/4F/W - LITZE

IP69: **KAB - xM - M12/4F/W/69K - LITZE**

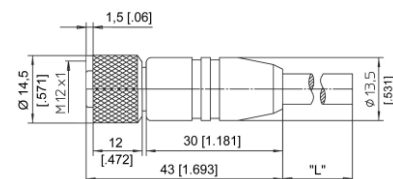
xM = Longueur en m

Connecteur préconfectionné M12, 4 pôles

(Femelle droit)

Blindé avec blindage relié au connecteur
Approprié pour les connecteurs 5 pôles M12A5 et M12R5

Le câble est ici confectionné avec un connecteur droit 4 pôles. A l'autre extrémité se trouvent les fils de transmission du signal pour branchement. Les longueurs standard disponibles sont 2 m, 5 m et 10 m.
Section des brins: 0,34 mm²
Diamètre du câble: 5,6 ±0,2 mm



Référence commande:

KAB - xM - M12/4F/G - LITZE

IP69: **KAB - xM - M12/4F/G/69K - LITZE**

xM = Longueur en m

Branchement M12, 4 pôles	Broches du connecteur / couleur des fils			
	1	2	3	4
brun	blanc	bleu	noir	

Spécifications pour chaînes porte-câbles

Vitesse maximale du mouvement	3 m/s
Accélération maximale	5 m/s ²
Rayon de courbure minimal	10 x diamètre du câble

Connecteur préconfectionné M12, 5 pôles

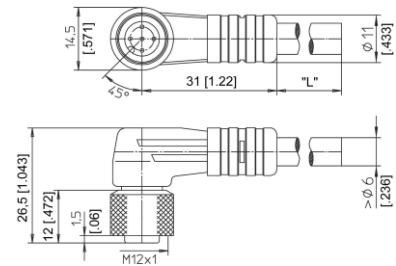
(Femelle coudé)

Blindé avec blindage
relié au connecteur

Le câble est ici confectionné avec un connecteur coudé 5 pôles. A l'autre extrémité se trouvent les fils de transmission du signal pour branchement. Les longueurs standard disponibles sont 2 m, 5 m et 10 m.

Section des brins: 0,34 mm²

Diamètre du câble: 5,6 ±0,2 mm



Référence commande:

KAB - xM - M12/5F/W - LITZE

IP69: **KAB - xM - M12/5F/W/69K - LITZE**

xM = Longueur en m

Connecteur préconfectionné M12, 5 pôles

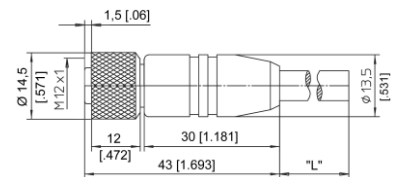
(Femelle droit)

Blindé avec blindage
relié au connecteur

Le câble est ici confectionné avec un connecteur droit 5 pôles. A l'autre extrémité se trouvent les fils de transmission du signal pour branchement. Les longueurs standard disponibles sont 2 m, 5 m et 10 m.

Section des brins: 0,34 mm²

Diamètre du câble: 5,6 ±0,2 mm



Référence commande:

KAB - xM - M12/5F/G - LITZE

IP69: **KAB - xM - M12/5F/G/69K - LITZE**

xM = Longueur en m

Branchement	Broches du connecteur / couleur des fils				
	1	2	3	4	5
M12, 5 pôles	brun	blanc	bleu	noir	gris

Spécifications pour chaînes porte-câbles

Vitesse maximale du mouvement	3 m/s
Accélération maximale	5 m/s ²
Rayon de courbure minimal	10 x diamètre du câble

Connecteur préconfectionné M12, 8 pôles

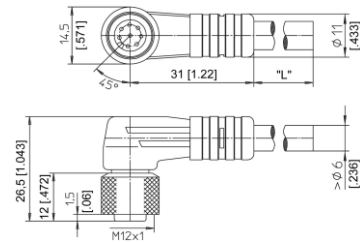
(Femelle coudé)

Blindé avec blindage
relié au connecteur

Le câble est ici confectionné avec un connecteur coudé 8 pôles. A l'autre extrémité se trouvent les fils de transmission du signal pour branchement. Les longueurs standard disponibles sont 2 m, 5 m et 10 m.

Section des brins: 0,25 mm²

Diamètre du câble: 6,3 ±0,2 mm



Référence commande:

KAB - xM - M12/8F/W - LITZE

IP69: **KAB - xM - M12/8F/W/69K - LITZE**

xM = Longueur en m

Connecteur préconfectionné M12, 8 pôles

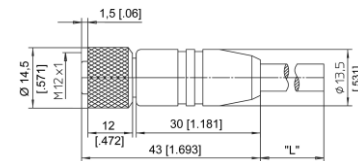
(Femelle droit)

Blindé avec blindage
relié au connecteur

Le câble est ici confectionné avec un connecteur droit 8 pôles. A l'autre extrémité se trouvent les fils de transmission du signal pour branchement. Les longueurs standard disponibles sont 2 m, 5 m et 10 m.

Section des brins: 0,25 mm²

Diamètre du câble: 6,3 ±0,2 mm



Référence commande:

KAB - xM - M12/8F/G - LITZE

IP69: **KAB - xM - M12/8F/G/69K - LITZE**

xM = Longueur en m

Branchement	Broches du connecteur / Couleur des fils							
	1	2	3	4	5	6	7	8
M12, 8 pôles	blanc	brun	vert	jaune	gris	rose	bleu	rouge

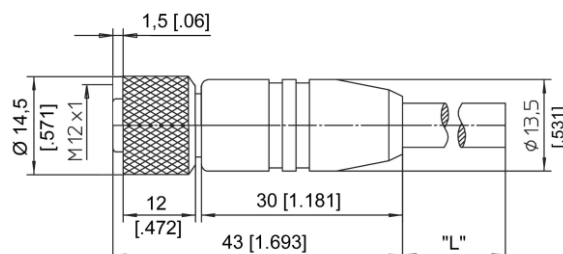
Spécifications pour chaînes porte-câbles

Vitesse maximale du mouvement	3 m/s
Accélération maximale	5 m/s ²
Rayon de courbure minimal	10 x diamètre du câble

Connecteur préconfectionné M12, 5 pôles CAN-Bus

Le câble est ici confectionné avec un connecteur droit 5 pôles. A l'autre extrémité se trouve un autre connecteur droit 5 pôles (mâle) pour branchement. Les longueurs standard disponibles sont 0,3 m, 2 m, 5 m et 10 m.

Diamètre du câble: 6,7 ±0,2 mm



Référence commande

KAB - xM - M12/5F/G - M12/5M/G - CAN

IP69: **KAB - xM - M12/5F/G/69K - M12/5M/G/69K - CAN**

xM = Longueur in m

T de raccordement M12, 5 pôles CAN-Bus

Référence commande

KAB - TCONN - M12/5M - 2M12/5F - CAN



Résistance de terminaison M12, 5 pôles CAN-Bus

Référence commande

KAB - RTERM - M12/5M/G - CAN



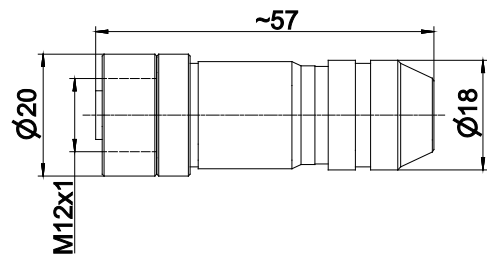
Spécifications pour chaînes porte-câbles

Vitesse maximale du mouvement	3 m/s
Accélération maximale	5 m/s ²
Rayon de courbure minimal	10 x diamètre du câble

Connecteur femelle Connecteur femelle M12, 8 pôles

Référence commande: **CONN-M12-8F-G**

Diamètre de câble
6 ... 8 mm max.



Connecteur femelle CONIN, 12 pôles

Référence commande: **CONN-CONIN-12F-G**

Diamètre de câble
6 ... 8 mm max.

