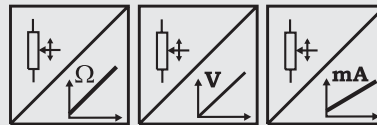


Winkelsensor AWS mit Analogausgang



Analoger Winkelsensor für rauhe Umgebungsbedingungen

- Schutzart IP67
- Meßbereiche: 345° / 180° / 90°, durchdrehbar
- Sensorelement: Präzisions-Potentiometer
- Analogausgang 0 ... 10 V, 4 ... 20 mA, Potentiometer



Technische Daten	Ausgangsarten	Potentiometer: 1 kΩ Spannung: 0...10 V Strom: 4...20 mA, 2- oder 3-Leiter-Technik Meßumformer mit Spannungs- und Stromausgang, skalierbar
	Auflösung	Quasi unendlich
	Material	Korrosionsbeständiges Aluminium und Edelstahl
	Sensor-Element	Leitplastik-Präzisions-Potentiometer
	Anschluß	Flanschstecker 8-polig DIN 45326
	Linearität	±0,10 %; ±0,20 % bei 90°
	Wiederholgenauigkeit	±0,0020 % (entspricht 0,008°)
	Drehsinn	Rechts (Ausgangssignal steigend)
	Drehzahlbereich	10000 U/min max.
	Drehmoment	1 Ncm
	Lebensdauer	100 x 10 ⁶ Umdrehungen (≤1500 U/min)
	Schutzart (DIN EN 60529)	IP67 (nur in Verbindung mit ordnungsgemäß konfektioniertem Gegenstecker)
	Gewicht	Ca. 450 g
	Umweltverträglichkeit	
	EMV, Störfestigkeit	Siehe Ausgangsart
Temperaturbereich	Siehe Ausgangsart	

Bestellcode AWSX

Modellbezeichnung

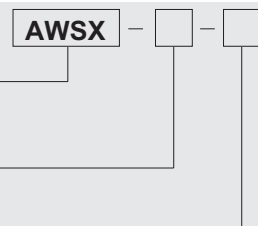
AWS1 = Winkelsensor mit Servoflansch
AWS2 = Winkelsensor mit Quadratflansch

Meßbereich

345° / 180° / 90°

Ausgangsart (siehe Seite 57 ff.)

R1K = Potentiometer 1 kΩ (nur 345°)
10V = 0 ... 10 V Meßumformer
420A = 4 ... 20 mA Meßumformer 2-Leiter-Technik
420T = 4 ... 20 mA Meßumformer 3-Leiter-Technik
PMUV/PMUI = Programmierbarer Meßumformer 0 ... 10 V oder 4 ... 20 mA



Bestellcode Befestigungsexzenter (1 Satz zu 3 Stück, für AWS1)

WS-EXZENTER

Bestellcode Gegenstecker (siehe Zubehör Seite 82)

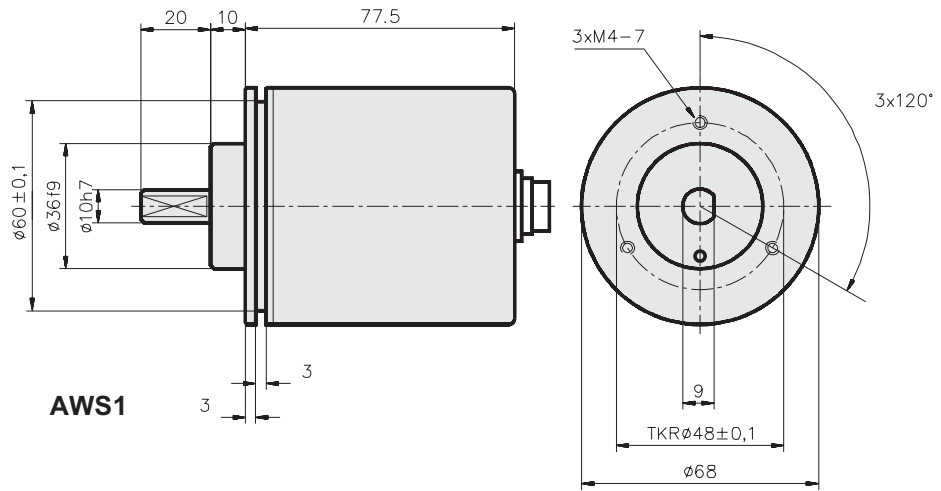
CONN-DIN-8F-W

Bestellbeispiel: AWS1 - 345 - 420T

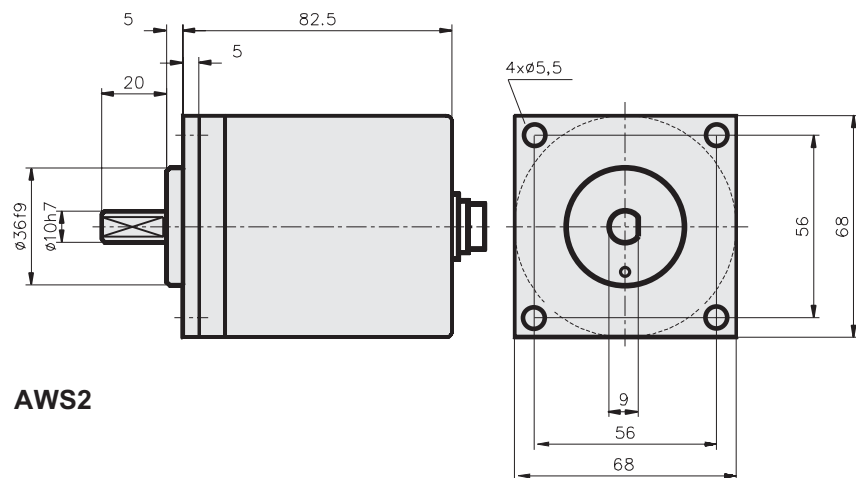
Winkelsensor AWS mit Analogausgang



Maßzeichnungen

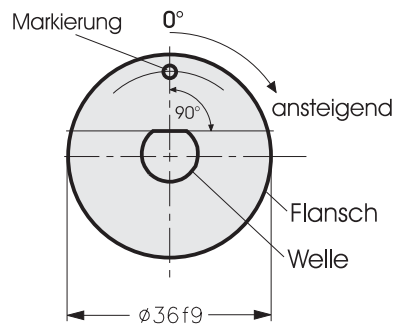


AWS1



AWS2

Nullposition



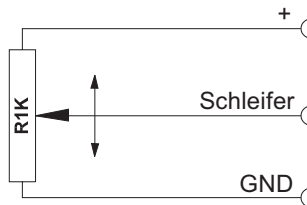
Abmessungen nur informativ!
Verbindliche Zeichnungen bitte vom Werk anfordern!

Spezifikation der Ausgangsarten R1K und 10V für WS-Positionssensoren



Spannungsteiler R1K Potentiometer 	Eingangsspannung	Max. 32 V DC bei 1 kΩ (max. Leistung 1 W)
	Widerstand des Spannungsteilers	1 kΩ ±10%
	Temperaturkoeffizient	±25 x 10 ⁻⁶ / °C v. Bereich
	Empfindlichkeit	Längenabhängig, sensorspezifische Werte sind auf dem Typenschild angegeben
	Spannungsteiler-Arbeitsbereich	Ca. 3% ... 97%
	Arbeitstemperatur	-20 ... +85 °C

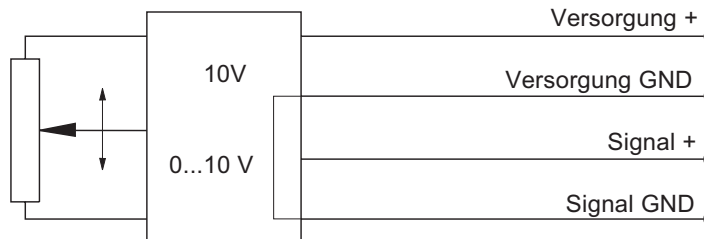
Ausgangssignale



Hinweis: Das Potentiometer ist als Spannungsteiler zu beschalten. Der Eingangswiderstand der Folgeschaltung zur Auswertung des Schleifersignals sollte mindestens 10 MΩ betragen.

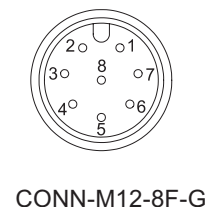
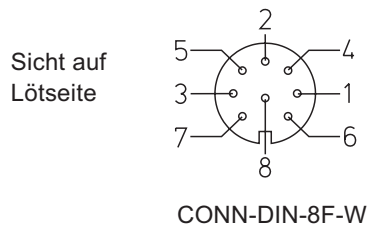
Meßumformer 10V Spannungsausgang 	Eingangsspannung	+18 ... +27 V DC ungestabilisiert
	Stromaufnahme	20 mA max.
	Ausgangsspannung	0 ... +10 V DC
	Ausgangsstrom	2 mA max.
	Lastwiderstand	> 5 kΩ
	Stabilität (Temperatur)	±50 x 10 ⁻⁶ / °C v. Bereich
	Elektrischer Schutz	Verpolung, Kurzschluß
	Ausgangsrauschen	0,5 mV _{eff}
	Arbeitstemperatur	-20 ... +85 °C
EMV	Entsprechend EN 61326: 2004	

Ausgangssignale



Anschlußbelegung	Ausgangssignale		Kabelfarbe	Stecker Pin
	R1K	10V		
Poti +	Versorgung +	Weiß	1	
Poti GND	Versorgung GND	Braun	2	
Poti Schleifer	Signal +	Grün	3	
	Signal GND	Gelb	4	

Anschlußbild Gegenstecker

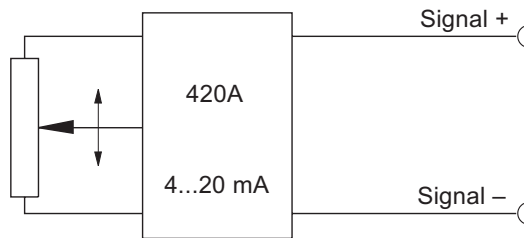


Spezifikation der Ausgangsarten 420A und 420T für WS-Positionssensoren



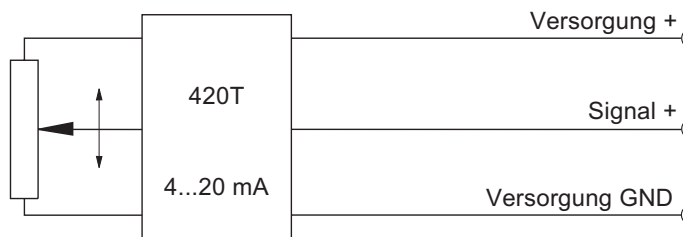
Meßumformer 420A Stromausgang Zwei-Leiter-Technik 	Eingangsspannung	+12 ... 27 V DC unstabilisiert, gemessen an den Eingangsklemmen des Sensors
	Stromaufnahme	35 mA max.
	Ausgangsstrom	4 ... 20 mA für 0 ... 100% Weg
	Stabilität (Temperatur)	$\pm 100 \times 10^{-6} / ^\circ\text{C}$ v. Bereich
	Elektrischer Schutz	Verpolung, Kurzschluß
	Ausgangsrauschen	0,5 mV _{eff}
	Arbeitstemperatur	-20 ... +85 °C
	EMV	Entsprechend EN 61326: 2004

Ausgangssignale



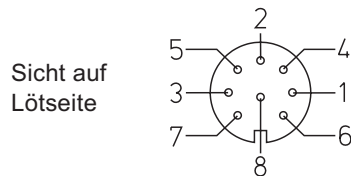
Meßumformer 420T Stromausgang Drei-Leiter-Technik 	Eingangsspannung	+18...+27 V DC unstabilisiert
	Stromaufnahme	40 mA max.
	Bürde	350 Ω max.
	Ausgangsstrom	4 ... 20 mA für 0 ... 100% Weg
	Stabilität (Temperatur)	$\pm 50 \times 10^{-6} / ^\circ\text{C}$ v. Bereich
	Elektrischer Schutz	Verpolung, Kurzschluß
	Ausgangsrauschen	0,5 mV _{eff}
	Arbeitstemperatur	-20 ... +85 °C
	EMV	Entsprechend EN 61326: 2004

Ausgangssignale

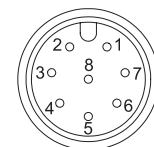


Anschlußbelegung	Ausgangssignale		Kabelfarbe	Stecker Pin
	420A	420T		
Signal +		Versorgung +	Weiß	1
Signal -		Versorgung GND	Braun	2
		Signal +	Grün	3

Anschlußbild Gegenstecker



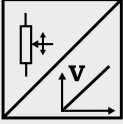
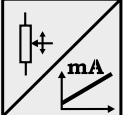
CONN-DIN-8F-W



CONN-M12-8F-G

POSIWIRE® PMUV / PMUI Analogausgang



Meßumformer PMUV / PMUI Spannungs- oder Stromausgang  	Spannungsversorgung	18 ... 27 V DC
	Stromaufnahme	50 mA max.
	Spannungsausgang PMUV	0 ... 10 V
	Ausgangsstrom	10 mA max.
	Lastwiderstand	1 kΩ min.
	Stromausgang PMUI	4 ... 20 mA (3 Leiter)
	Bürde	500 Ω max.
	Skalierung	Verbinden mit Versorgung GND (0 V)
	Aktivierung v. Offset- und Gain-Abgleich	90% max. v. Bereich
	Skalierbarer Bereich	90% max. v. Bereich
Stabilität (Temperatur)	±50 x 10 ⁻⁶ / °C v. Bereich	
Arbeitstemperatur	-20 ... +85 °C	
Elektrischer Schutz	Verpolung, Kurzschluß	
EMV	Entsprechend EN 61326:2006	

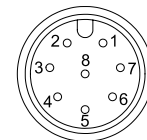
Ausgangssignale



Anschlußbelegung PMUV / PMUI	Signalname	Stecker-Pin-Nr.
	Versorgung +	1
	Versorgung GND	2
	Signal +	3
	Signal GND	4
	Nicht belegt	5
	Nicht belegt	6
	Offset	7
	Gain	8

Anschlußbild

Sicht auf den
Sensorstecker



CONN-M12-8F

Anschlußbelegung PMUI2	Signalname	Stecker-Pin-Nr.
	Versorgung +	1
	Versorgung GND	2
	Nicht belegt	3
	Nicht belegt	4
	Signal +	5
	Signal GND	6
	Offset	7
	Gain	8