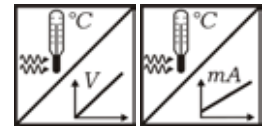




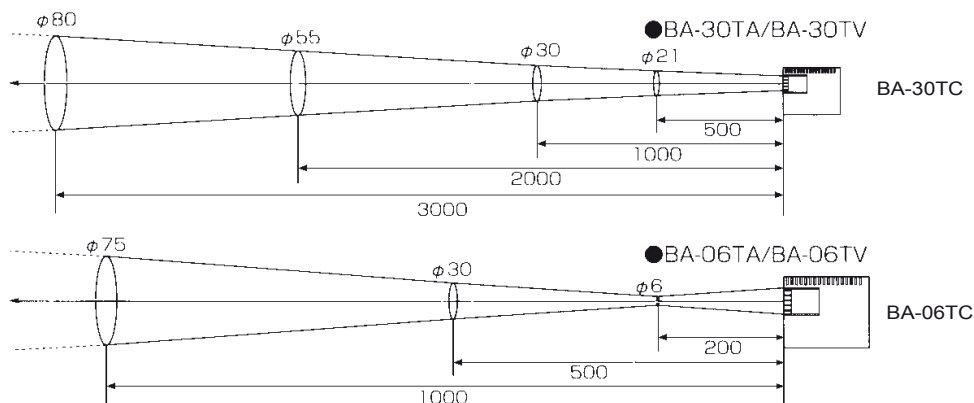
Berührungslose Temperaturmessung

- Emissionsfaktor-Einstellung 0,1 ... 1,2
- Verfügbare Analogausgänge:
- 4 ... 20 mA oder 1 mV/°C
- Messbereich 0 bis 500°C
- Eingebaute Anzeige
- Integrierter Laser-Marker
- Geringe Abmessungen
- Optionale Freiblaseeinrichtung



Technische Daten

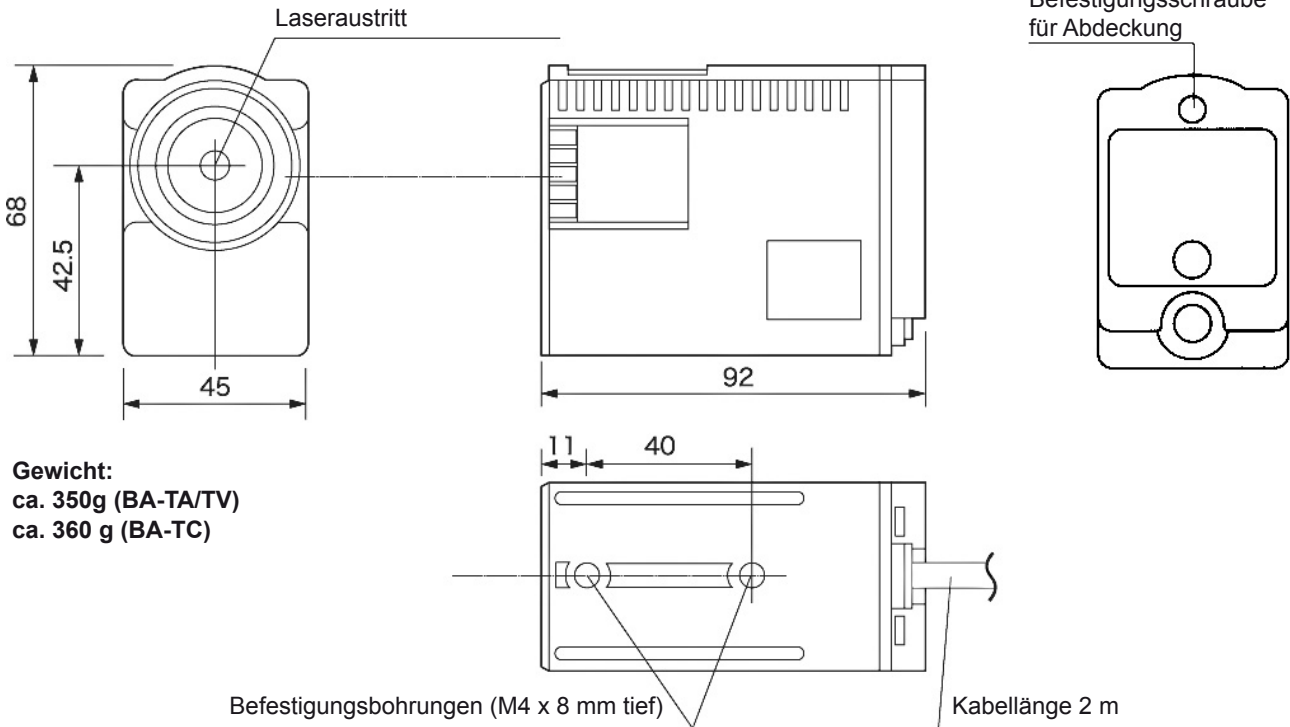
| Modelltyp | BA-06TV-S | BA-06TA-S | BA-06TC | BA-30TV-S | BA-30TA-S | BA-30TC |
|--------------------------------|---|-----------|--------------------------|-----------------|-----------|--------------------------|
| Messbereich/Temperaturbereich | 0°C bis 500°C (Anzeige -20°C bis 520°C) | | | | | |
| Messfleck | Ø 6 mm/200 mm | | | Ø 30 mm/1000 mm | | |
| Optik | Siliziumlinse | | | | | |
| Sensorelement/Spektralbereich | Thermosäule / 8 bis 14 µm | | | | | |
| Ansprechzeit | 100 ms / 90% | | | | | |
| Messunsicherheit | ±1% v. Messwert oder ±2°C | | | | | |
| Wiederholgenauigkeit | ±1°C | | | | | |
| Auflösung der Anzeige | 1°C | | | | | |
| Analogausgang | 1 mV/°C | 4-20mA | 350mA DC 100V Mos-Relais | 1 mV/°C | 4-20mA | 350mA DC 100V Mos-Relais |
| Auflösung Analogausgang | 0,2°C | | | | | |
| Anvisierung | Laser (Klasse 2) | | | | | |
| Emissionsfaktoreinstellung (ε) | 0,10 bis 1,20 in 0,01-Schritten | | | | | |
| Spannungsversorgung | 12 V DC bis 24 V DC ±10%, 150 mA | | | | | |
| Betriebstemperatur | 0°C bis 50°C | | | | | |
| Relative Feuchte | 35 bis 85 % rel. Feuchte, nicht kondensierend | | | | | |
| Lagertemperatur | -10°C bis +60°C | | | | | |
| Vibration | 3 g (von 20 bis 50 Hz) | | | | | |
| Schutzart | IP65 | | | | | |
| Befestigungswinkel | im Lieferumfang, siehe Masszeichnung | | | | | |



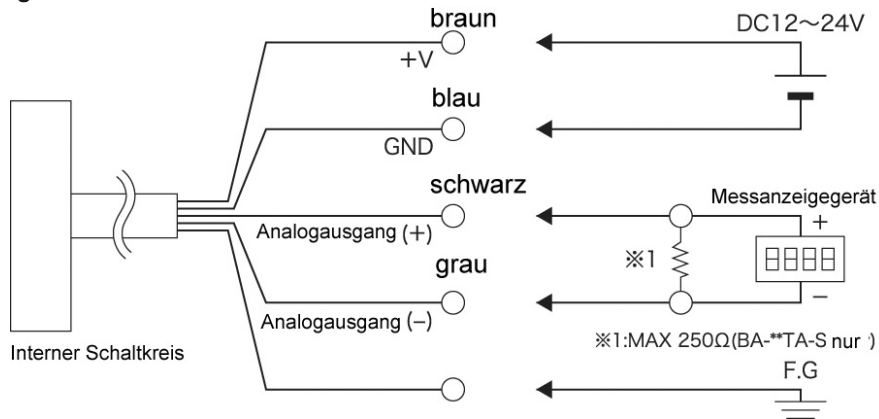
Serie BA Infrarot-Temperatur-Messgeräte



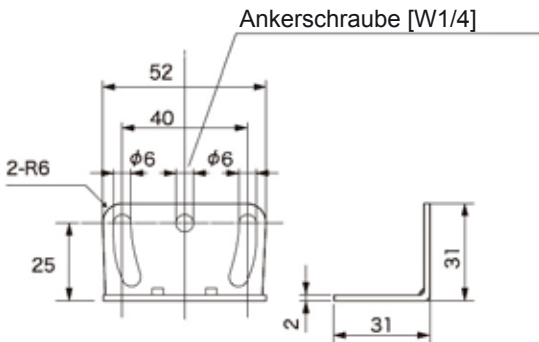
Maßzeichnung Grundgerät



Anschlussdiagramm



Befestigungswinkel (Standardzubehör)



Optionale Freiblaseeinrichtung

