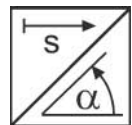




Robuste Sensormechnik für Inkremental- und Absolut-Encoder

- Schutzart je nach montiertem Encoder
- Meßbereich: 0 ... 1250 mm bis 0 ... 15000 mm
- Für Encoder mit Synchroflansch vorbereitet (Befestigungsexzenter als Zubehör)
- Klemmflansch-Montage mit Adapterscheibe (Zubehör)



Technische Daten	Material	Aluminium, Edelstahl und Kunststoff Meßseil: Edelstahl
	Anschluß	Abhängig von dem montierten Encoder
	Weg pro Umdrehung / Nullpulsabstand	Werte siehe Bestellcode, Toleranz $\pm 0,04$ % bezogen auf den Nullpulsabstand
	Linearität	Bis $\pm 0,01$ % v. Bereich
	Schutzart (DIN 40050)	Abhängig von dem montierten Encoder
	Gewicht	Siehe Tabelle nächste Seite
	Umweltverträglichkeit	
	EMV, Störfestigkeit	Abhängig von dem montierten Encoder
	Temperatur	Abhängig von dem montierten Encoder

Bestellcode LR19

Modellbezeichnung	LR19 - [] - [] - []
Meßlänge (in mm)	1250 / 2000 / 3000 / 5000 / 8000 / 15000
Weg pro Umdrehung/Nullpulsabstand (in mm) bei Meßlänge	1250 mm = 120,00 2000 mm = 163,84 3000 mm = 260,09 5000 mm = 409,60 8000 mm = 667,90 15000 mm = 600,00
Option	M4 = M4-Seilbefestigung

Zubehör siehe Seite 39

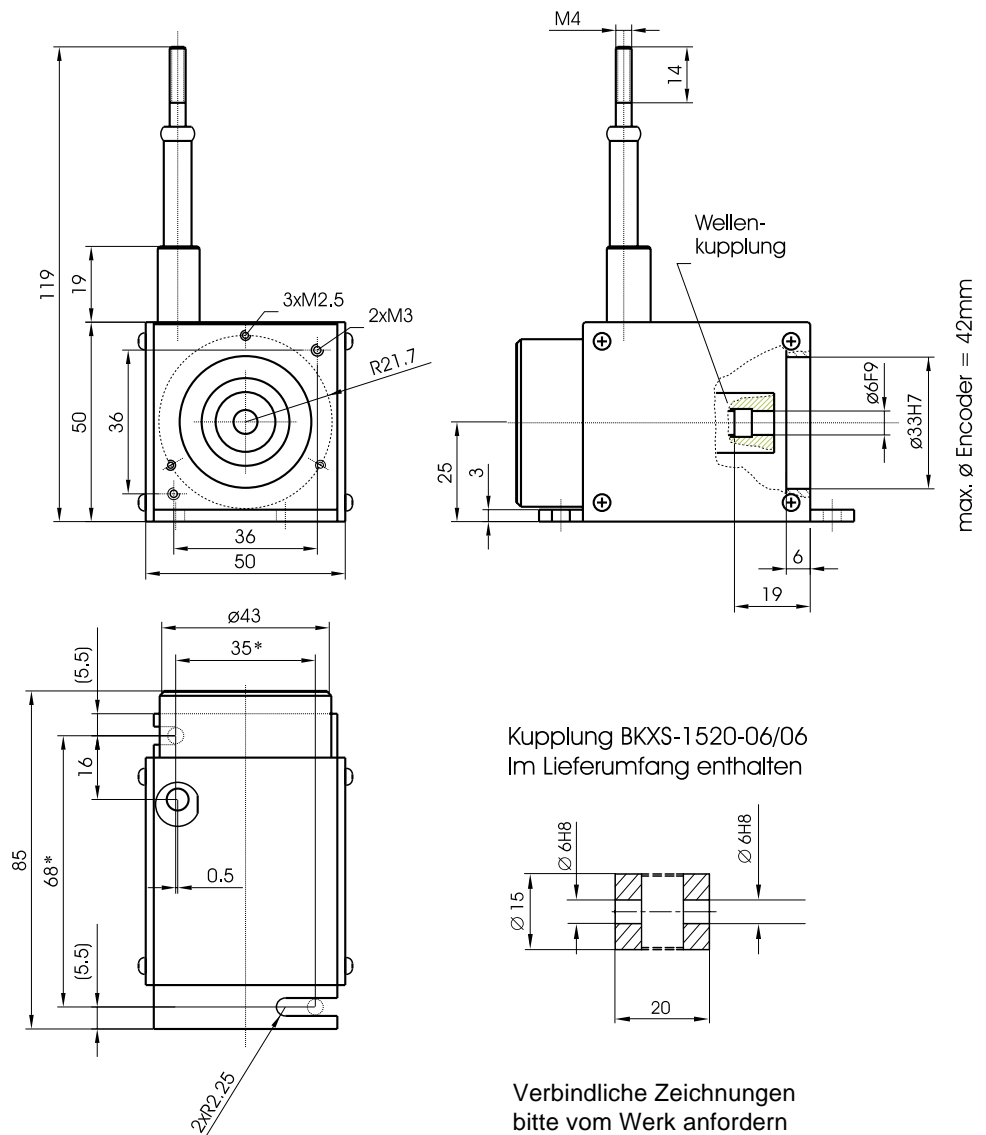
Bestellbeispiel: LR19 - 5000 - 409,60 - M4

LR19 LinRot[®]-Modul Sensormechnik



Seilkräfte und Gewichte typisch, T=20 °C	Meßlänge	Gewicht	Maximale Auszugskraft	Minimale Einzugskraft
	[mm]	[kg]	[N]	[N]
	1250	0,4	3,1	1,8
	2000	1,4	11,7	6,5
	3000	1,5	6,9	4,0
	5000	3,0	13,4	8,7
	8000	6,6	10,7	7,5
	15000	7,1	17,5	7,5

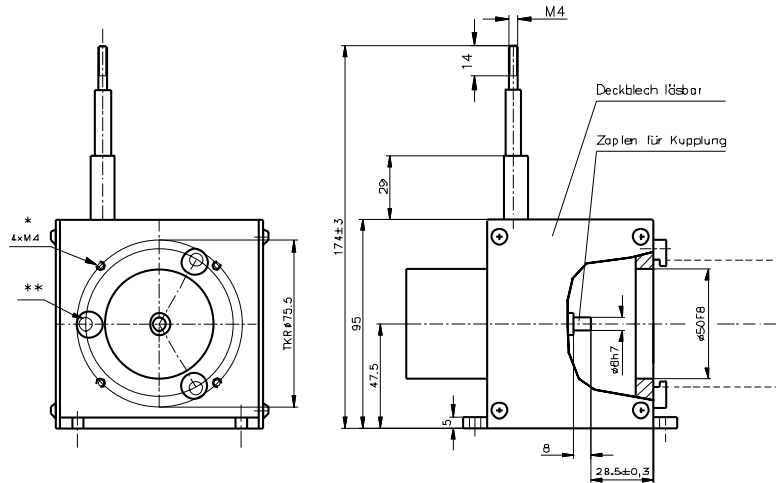
Maßzeichnung LR19-1250-120,00



LR19 LinRot-Modul Sensormechnik



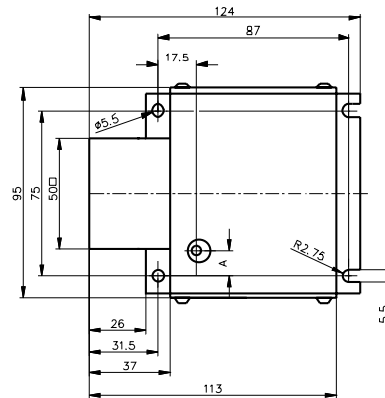
Maßzeichnung
LR19-2000-163,84
LR19-3000-260,09



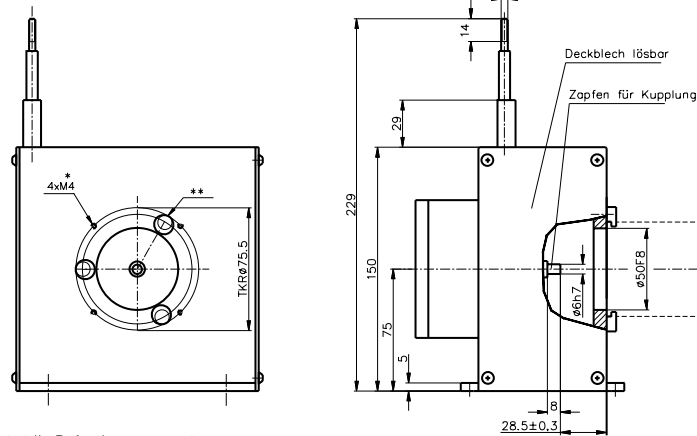
- ** Zubehör Befestigungsexzenter
Für Encoder mit Synchroflansch
 - * Für Encoder mit Klemmflansch
erfordert Zubehör "Adapterscheibe 19"
- Kupplung
gehört nicht zum Lieferumfang

Messlänge	Mass A
2000	11,5
3000	0

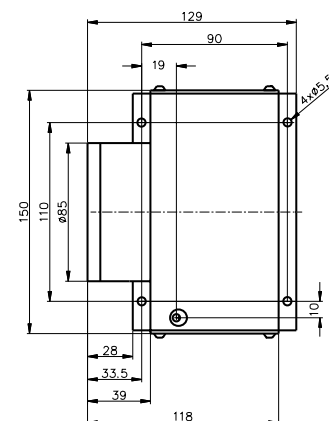
Verbindliche Zeichnungen
bitte vom Werk anfordern



Maßzeichnung
LR19-5000-409,60



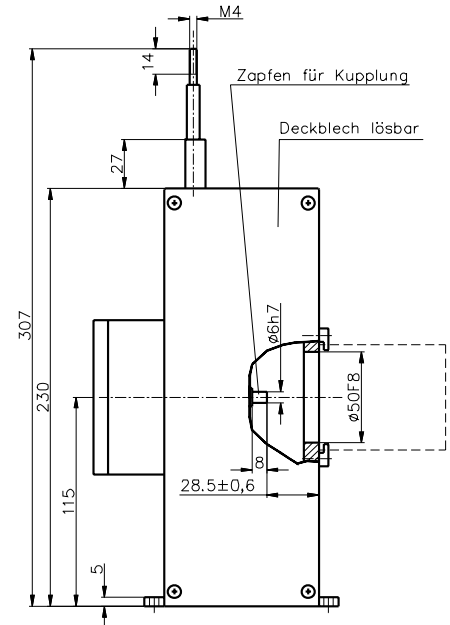
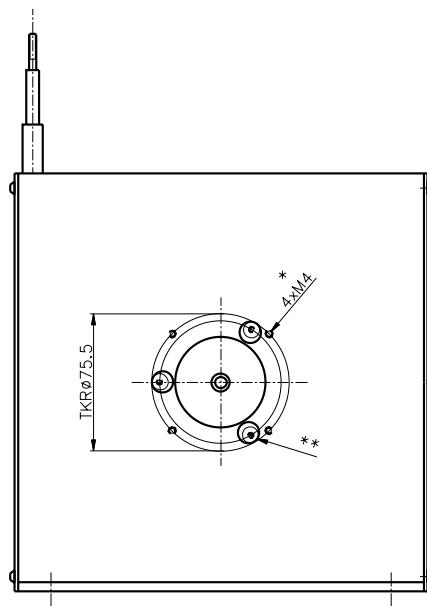
- ** Zubehör Befestigungsexzenter
Für Encoder mit Synchroflansch
 - * Für Encoder mit Klemmflansch
erfordert Zubehör "Adapterscheibe 19"
- Kupplung
gehört nicht zum Lieferumfang



LR19 LinRot-Modul Sensormechnik

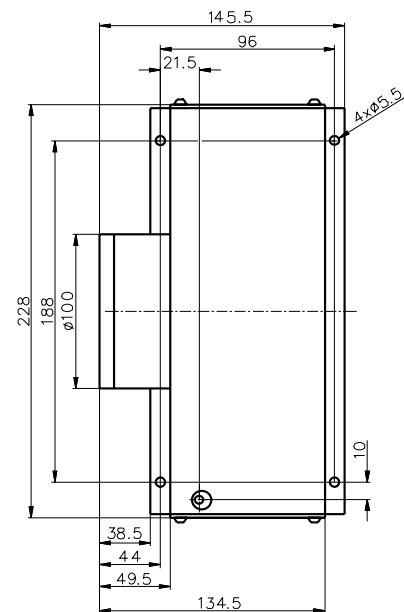


Maßzeichnung LR19-8000-667,90



- ** Für Encoder mit Synchroflansch
Zubehör Befestigungsexzenter
 - * Für Encoder mit Klemmflansch
erfordert Zubehör "Adapterscheibe 19"
- Kupplung gehört nicht zum Lieferumfang

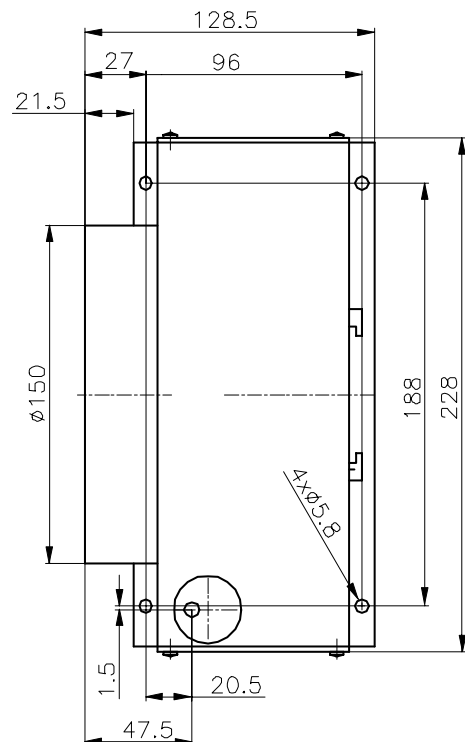
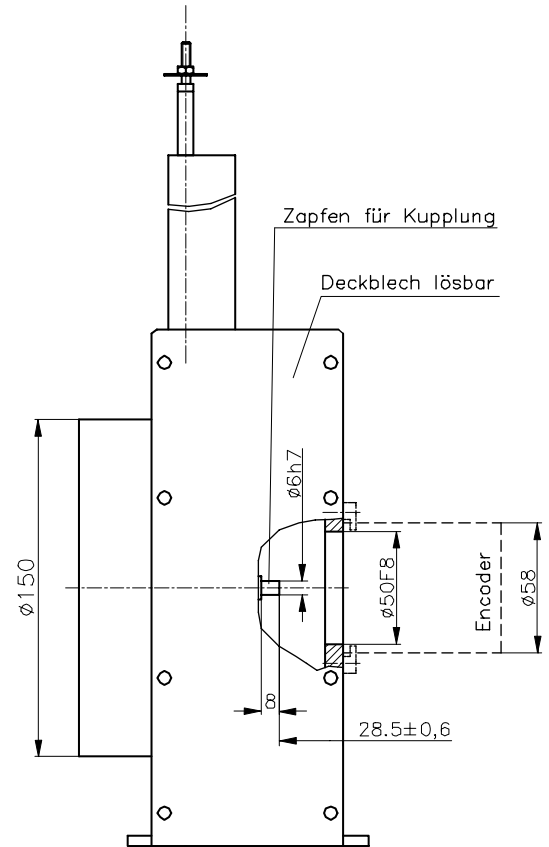
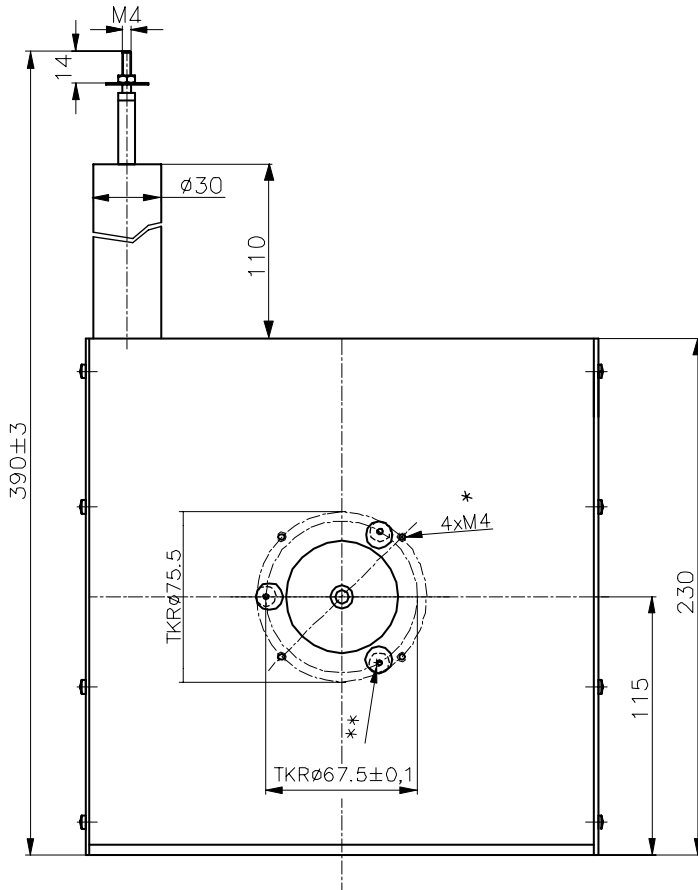
Verbindliche Zeichnungen
bitte vom Werk anfordern



LR19 LinRot-Modul Sensormechnik

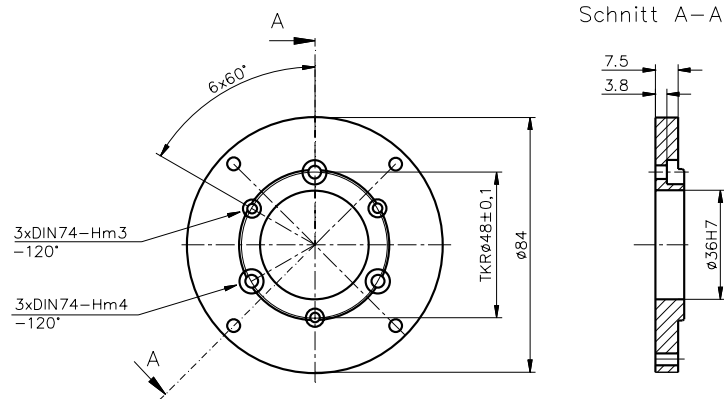


Maßzeichnung
LR19-15000-600,00



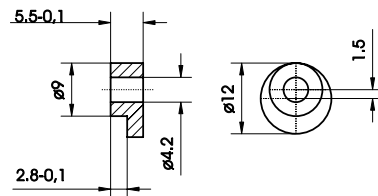
Zubehör für LR-Module

Maßzeichnung Adapterscheibe 19



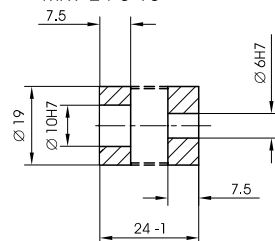
Lieferung incl. 4 Schrauben zur Befestigung am LR19

Maßzeichnung WS-Exzenter

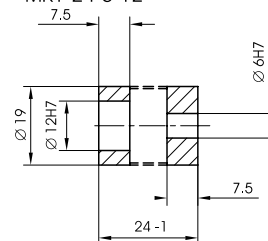


Maßzeichnungen Kupplungen

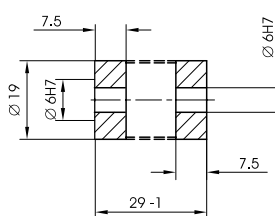
Kupplung für Encoder
mit Klemmflansch
Messlänge > 1250 mm
MK1-24-6-10



Kupplung für Sonder-Encoder
mit Klemmflansch
Messlänge > 1250 mm
MK1-24-6-12



Kupplung für Encoder
mit Synchroflansch
Messlänge > 1250 mm
MK1-29-6-6



Bestellcode Befestigungsexzenter (3 Stck., für Encoder mit Synchroflansch)

WS-EXZENTER

Bestellcode Adapterscheibe 19 (für Encoder mit Klemmflansch)

WS-ADAPTER19

Bestellcode Kupplung (für Encoder mit Klemmflansch, Meßlänge >1250 mm)

MK1-24-6-10

Bestellcode Kupplung (für Encoder mit Synchroflansch, Meßlänge >1250 mm)

MK1-29-6-6

Bestellcode Kupplung (für Sonder-Encoder mit Klemmflansch, Meßlänge >1250mm)

MK1-24-6-12