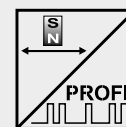




**POSICHRON®-Positionssensor im Profilgehäuse**

- Schutzart IP64
- Meßbereich 0 ... 100 bis 0 ... 5750 mm
- Absolute Positionsmessung
- Einfache Montage mit Spannpratzen
- Keine Energiezufuhr für den Positionsmagneten
- Absolut verschleiß- und wartungsfrei
- Vielseitig montierbar
- Auch mit geführtem Magnetschlitten
- Mehrere Positionsmagnete möglich
- Ausgang PROFIBUS DP



Auslaufmodell  
Nicht für Neuentwicklung

Technische Daten		
Ausgangsart		PROFIBUS-DP-Encoder Profil Klasse 1
Auflösung		Meßschritt 5 ... 1000 µm
Messzykluszeit		0,75 ms bis 3,5 ms, abhängig von Meßlänge, Zahl der Positionsmagnete, Presetfunktion
Linearität		Meßlängen >500 mm: L10 = ±0,10 % vom Bereich L02 = ±0,02 % vom Bereich Meßlängen ≤500 mm: L10 = ±0,5 mm L02MM = ±0,2 mm
Wiederholgenauigkeit		±3 µm
Messrichtung		Einstellbar
Anzahl der Positionsmagnete		1 ... 4
Gehäusematerial		AlMgSi1 / Zn / V4A
Schutzart		IP64 (nur mit Gegenstecker)
Schockbelastung		EN 60068-2-27:1993, 50 g/11 ms, 100 Schocks
Vibration		EN 60068-2-6:1995, 20 g 10 Hz-2 kHz, 10 Zyklen
Elektrischer Anschluß		2 x Rundstecker M12 5-polig, B-codiert 1 x Rundstecker M8, 3-polig
EMV, Temperatur		Siehe Spezifikation Ausgangsart

**Bestellcode PCQA23**

**Modellbezeichnung**

**Meßlänge (in mm)**

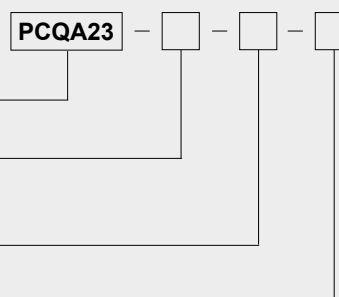
100 ... 5750 in Schritten von 10 mm  
Andere Längen auf Anfrage

**Ausgangsart**

PROF2 = PROFIBUS-DP

**Linearität**

L02 / L02MM / L10 (Definition s. oben, "Technische Daten")



**Bestellcode Befestigungssatz** (siehe Seite 3/4)

**PCQA-BFS1**

**Bestellcode Positionsmagnet/Magnetschlitten** (siehe Seite 4)

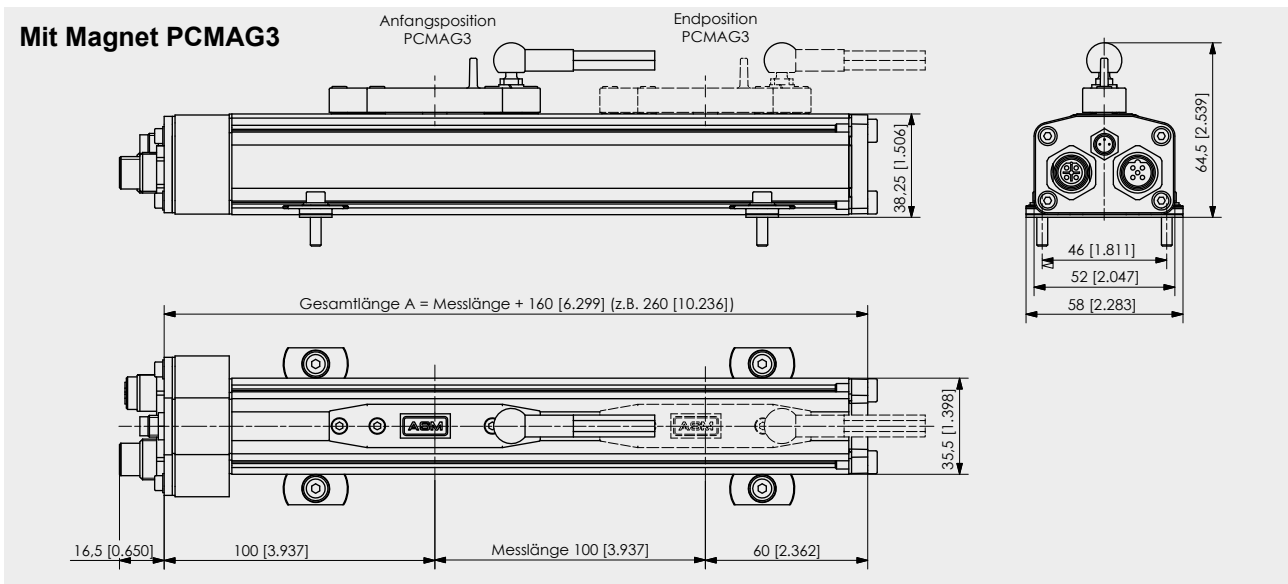
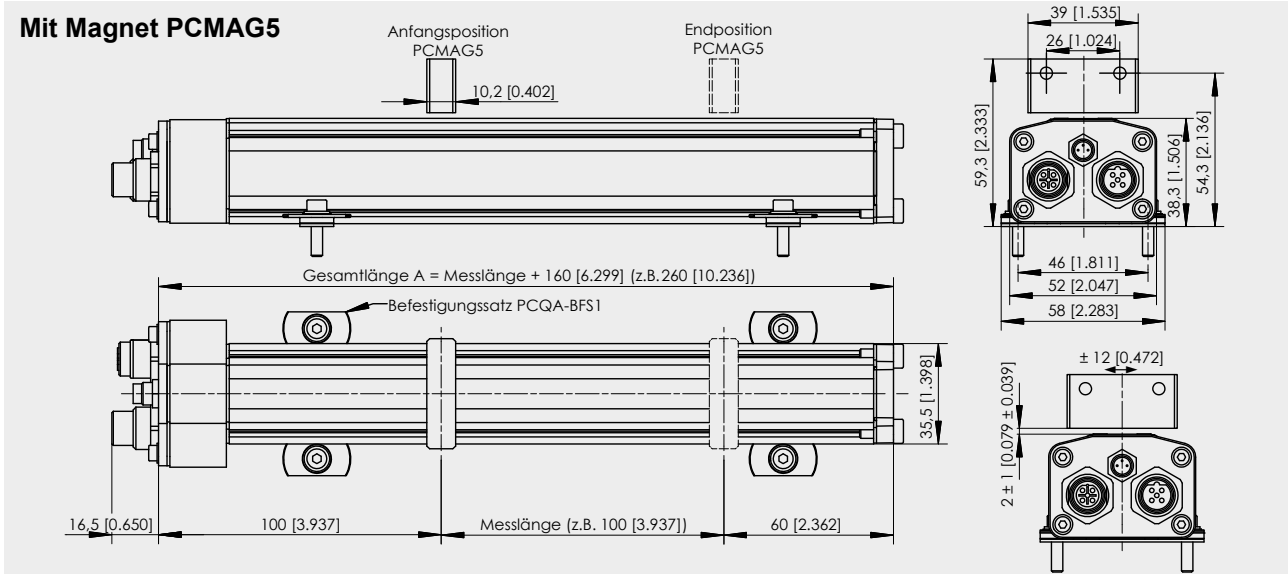
**PCMAG ...**

**Bestellcode Kabelsatz** (siehe Seite 6)

**KABS...-PCQA23-PROF-...M-LITZE**

**Bestellbeispiel: PCQA23 - 2000 - PROF2 - L02**

# POSICHRON<sup>®</sup> PCQA23 Profilbauform mit Profibus-Ausgang

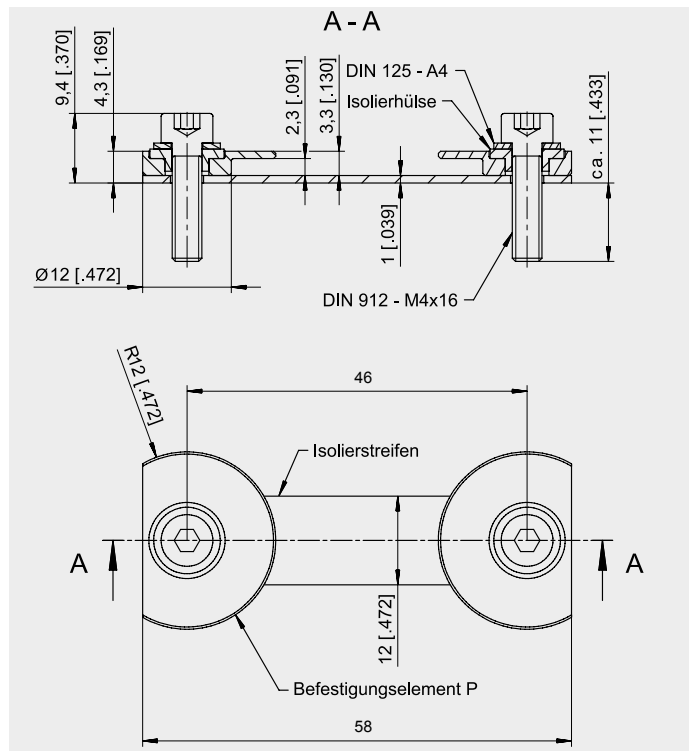


Maße in mm [inch]

Abmessungen nur informativ.

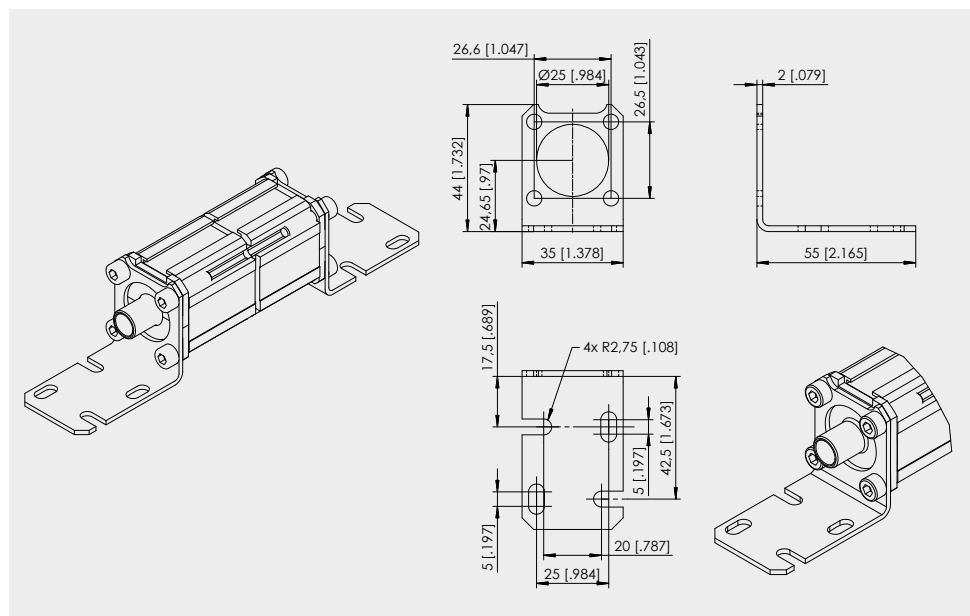
Verbindliche Zeichnungen bitte vom Werk anfordern.

**Befestigungssatz  
 PCQA-BFS1 mit  
 Spannpratzen**



**Option -BFW  
 Befestigungswinkel  
 für PCQA22 und  
 PCQA24**

Hinweis: Die Option -BFW kann nur mit einem neuen Sensor bestellt werden, sie ist nicht einzeln erhältlich! Einsetzbar bis zu einer Sensorlänge von 1000 mm.



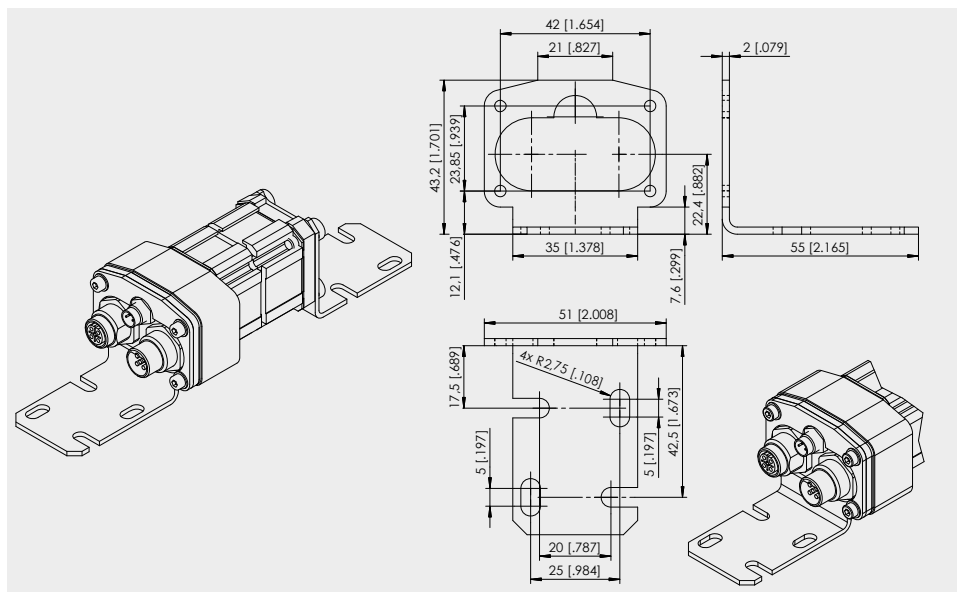
Maße in mm [inch]  
 Abmessungen nur informativ.  
 Verbindliche Zeichnungen bitte vom Werk anfordern.

**Bestellbeispiel: PCQA24 - 1000 - U2 - L10 - M12 - BFW**

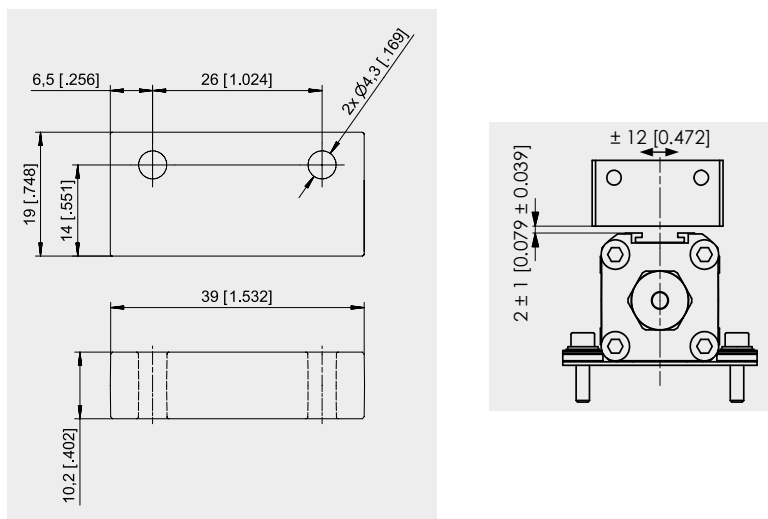
# POSICHRON<sup>®</sup> PCQA Montagematerial - Magnete



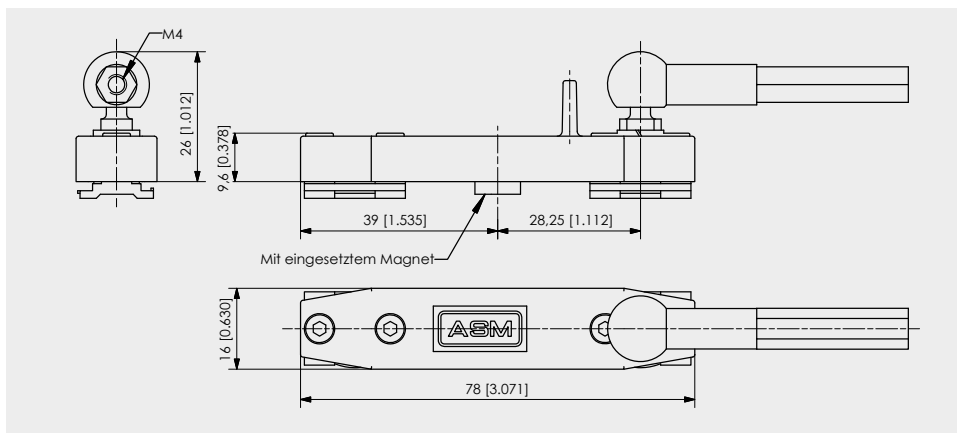
Option -BFW  
Befestigungswinkel  
für PCQA23



PCMAG5  
Standard-Magnet



PCMAG3  
Geführter Magnet-  
schlitten mit inte-  
griertem Magnet



Maße in mm [inch]

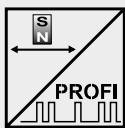
Abmessungen nur informativ.  
Verbindliche Zeichnungen bitte vom Werk anfordern.

# POSICHRON<sup>®</sup>

## Spezifikation des Ausgange PROF2



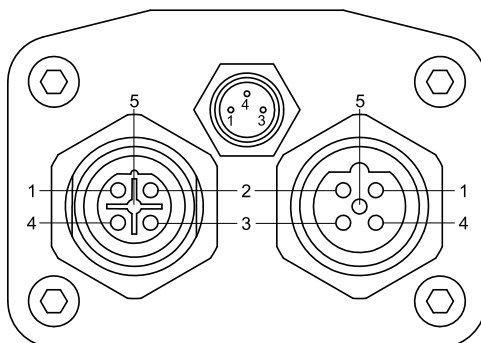
### Profibus-DP



Geräteprofil	PROFIBUS-Profil für Encoder Klasse 2, angelehnt
Übertragungsrate	12 Mbaud max.
Gerätstammdatei	ASMQ0715.GSD
DP-Funktionen	SYNC, FREEZE
DP-Diagnose	Fehler Positionsmarker
Slave-Adresse	1 ... 125, einstellbar über Profibus-Dienst
Slave-Adresse Default	125
Meßrichtung	Für alle Positionsmarker gemeinsam einstellbar
Preset	Individuell oder gemeinsam einstellbar
Auflösung	Meßschritt 5 ... 1000 µm einstellbar
Anzahl der Positionsmagnete	1 ... 4
Versorgungsspannung	22 ... 27 V DC, Restwelligkeit 10 mV <sub>SS</sub>
Stromaufnahme	Typ. 100 mA
Meßzykluszeit	0,75 ms bis 3,5 ms, abhängig von Meßlänge, Anzahl der Positionsmagnete und der genutzten Features
Arbeitstemperatur	-40 ... +85 °C
Stabilität (Temperatur)	±50 x 10 <sup>-6</sup> / °C v. Bereich

Bei Verwendung mehrerer Positionsmagnete muß zu deren eindeutiger Erkennung der Abstand zwischen zwei Magneten mindestens 70 mm betragen.

### Anschlußstecker



Sicht auf die  
Sensorstecker

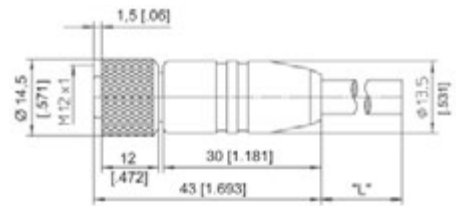
Anschlußbelegung	Steckerpin	Signalname Bus / Kabelfarbe	Signalname Versorgung / Kabelfarbe	
	1	VP +5 V Ausgang		+24 V
2	A	Grün		
3	Daten GND		0 V (GND)	Blau
4	B	Rot	Schirm	Schwarz
5	Schirm			

# POSICHRON® Zubehör Anschlußkabel



**Anschluß-/Buskabel  
für POSICHRON®-  
Positionssensoren**  
M12, 5-polig  
CAN-Bus/DeviceNet

Dieses Kabel ist auf der einen Seite mit einer 5-poligen geraden Kupplung (Buchse) versehen und auf der anderen Seite mit einem 5-poligen geraden Stecker (Stift). Lieferbare Längen sind 0,3 m, 2 m, 5 m und 10 m.



Bestellcode:

**KAB - XM - M12/5F/G - M12/5M/G**

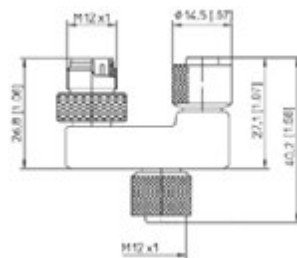
**IP69K: KAB - XM - M12/5F/G/69K - M12/5M/G/69K**

Länge in m

**T-Stück für Buskabel**  
M12, 5-polig  
CAN-Bus/DeviceNet

Bestellcode:

**KAB - TCONN - M12/5M - 2M12/5F**



**Abschlußwiderstand**  
M12, 5-polig  
CAN-Bus/DeviceNet

Bestellcode:

**KAB - RTERM - M12/5M/G**



**Kabelsatz für  
POSICHRON®-  
Positionssensoren  
PROFIBUS**

Der Kabelsatz besteht aus je einem Kabel des folgenden Typs:

Kabelsatz 1: Bus-Eingang, Bus-Ausgang und Versorgung

Kabelsatz 2: Bus-Eingang, Abschlußwiderstand, Versorgung

Lieferbare Längen sind 2, 5 und 10 m.

Bestellcode:

**KABS1-PCQA23-PROF-XM-LITZE**

Länge in m

**KABS2-PCQA23-PROF-XM-LITZE**

Länge in m

Einzelkabel auf Anfrage.