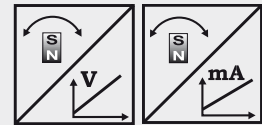




Positionssensor mit Messband

- Messbereich bis 4000 mm
- Schutzart IP67/IP69K
- Messband aus Edelstahl
- Analoger Ausgang



Technische Daten	Ausgang	U2	Spannung 0,5 ... 10 V
		U8	Spannung 0,5 ... 4,5 V
		I1	Strom 4 ... 20 mA, 3-Leiter-Technik
	Auflösung		<0,05 mm
	Linearität		±0,10 % vom Messbereich (Standard) ±0,05 % vom Messbereich (optional)
	Sensorelement		Magnetischer Absolut-Encoder
	Material		Aluminium, Edelstahl und Kunststoff Messband: Edelstahl, 10 mm breit, 0,08 mm dick
	Schutzart		IP67/IP69K (nur mit Gegenstecker)
	Elektrischer Anschluss		Flanschstecker M12, 5-polig
	Schockbelastung		EN 60068-2-27:2010, 100 g/11 ms, 100 Schocks
Vibration		EN 60068-2-6:2008, 20 g 10 Hz-2 kHz, 10 Zyklen	
EMV, Temperatur		Siehe Spezifikation Ausgangsart	

Bestellcode WB12



Modellbezeichnung

Messbereich (in mm)

250/375/500/750/1000/1250/1500/2000/2500/3000/3500/4000

Ausgang

U2 = 0,5 ... 10 V-Messumformer
 U8 = 0,5 ... 4,5 V-Messumformer
 I1 = 4 ... 20 mA-Messumformer

Kennlinienverlauf

A = steigende Kennlinie (z.B. 4 ... 20 mA)
 D = fallende Kennlinie (z.B. 20 ... 4 mA)

Linearität

L10 = ±0,10% (Standard)
 L05 = ±0,05% (optional, nur für Messbereiche ≥1000 mm)

Elektrischer Anschluss

M12A5 = Flanschstecker M12, 5-polig

Bandabstreifer

BAB1

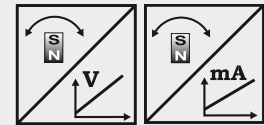
Bestellcode Anschlusskabel siehe Seite 14

Bestellbeispiel: WB12 - 1250 - U2 - A - L10 - M12A5 - BAB1



Positionssensor mit Messband

- Messbereich bis 4000 mm
- Schutzart IP67/IP69K
- Messband aus Edelstahl
- Analoger Ausgang, skalierbar



Technische Daten	Ausgang	U2/PMU U8/PMU I1/PMU	Spannung 0,5 ... 10 V, skalierbar Spannung 0,5 ... 4,5 V, skalierbar Strom 4 ... 20 mA, 3-Leiter-Technik, skalierbar
	Auflösung		<0,05 mm
	Linearität		±0,10 % vom Messbereich (Standard) ±0,05 % vom Messbereich (optional)
	Sensorelement		Magnetischer Absolut-Encoder
	Material		Aluminium, Edelstahl und Kunststoff Messband: Edelstahl, 10 mm breit, 0,08 mm dick
	Schutzart		IP67/IP69K (nur mit Gegenstecker)
	Elektrischer Anschluss		Flanschstecker M12, 5-polig
	Schockbelastung		EN 60068-2-27:2010, 100 g/11 ms, 100 Schocks
	Vibration		EN 60068-2-6:2008, 20 g 10 Hz-2 kHz, 10 Zyklen
	EMV, Temperatur		Siehe Spezifikation Ausgangsart

Bestellcode WB12



Modellbezeichnung

Messbereich (in mm)

250/375/500/750/1000/1250/1500/2000/2500/3000/3500/4000

Ausgang

- U2/PMU = 0,5 ... 10 V-Messumformer, skalierbar
- U8/PMU = 0,5 ... 4,5 V-Messumformer, skalierbar
- I1/PMU = 4 ... 20 mA-Messumformer, skalierbar

Kennlinienverlauf

- A = steigende Kennlinie (z.B. 4 ... 20 mA)
- D = fallende Kennlinie (z.B. 20 ... 4 mA)

Linearität

- L10 = ±0,10% (Standard)
- L05 = ±0,05% (optional, nur für Messbereiche ≥1000 mm)

Elektrischer Anschluss

M12A5 = Flanschstecker M12, 5-polig

Bandabstreifer

BAB1

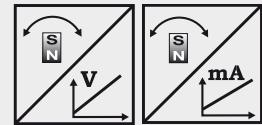
Bestellcode Anschlusskabel siehe Seite 15

Bestellbeispiel: WB12 - 3000 - U2/PMU - A - L10 - M12A5 - BAB1



Positionssensor mit Messband

- Messbereich bis 4000 mm
- Schutzart IP67/IP69K
- Messband aus Edelstahl
- Analoger Ausgang, redundant



Technische Daten	Ausgang	U2R	Spannung 0,5 ... 10 V, redundant
		U8R	Spannung 0,5 ... 4,5 V, redundant
		I1R	Strom 4 ... 20 mA, 3-Leiter-Technik, redundant
	Auflösung		<0,05 mm
	Linearität		±0,10 % vom Messbereich (Standard) ±0,05 % vom Messbereich (optional)
	Sensorelement		Magnetischer Absolut-Encoder
	Material		Aluminium, Edelstahl und Kunststoff; Messband: Edelstahl, 10 mm breit, 0,08 mm dick
	Schutzart		IP67/IP69K (nur mit Gegenstecker)
	Elektrischer Anschluss		Flanschstecker M12, 8-polig
	Schockbelastung		EN 60068-2-27:2010, 100 g/11 ms, 100 Schocks
Vibration		EN 60068-2-6:2008, 20 g 10 Hz-2 kHz, 10 Zyklen	
EMV, Temperatur		Siehe Spezifikation Ausgangsart	

Bestellcode WB12



Modellbezeichnung

Messbereich (in mm)

250/375/500/750/1000/1250/1500/2000/2500/3000/3500/4000

Ausgang

U2R = 0,5 ... 10 V-Messumformer, redundant

U8R = 0,5 ... 4,5 V-Messumformer, redundant

I1R = 4 ... 20 mA-Messumformer, redundant

Kennlinienverlauf

A/A = Ausgang 1 steigend, Ausgang 2 steigend

A/D = Ausgang 1 steigend, Ausgang 2 fallend

D/D = Ausgang 1 fallend, Ausgang 2 fallend

Linearität

L10 = ±0,10% (Standard)

L05 = ±0,05% (optional, nur für Messbereiche ≥1000 mm)

Elektrischer Anschluss

M12A8 = Flanschstecker M12, 8-polig

Bandabstreifer

BAB1

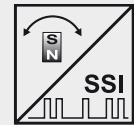
Bestellcode Anschlusskabel siehe Seite 16

Bestellbeispiel: WB12 - 3000 - I1R - A/D - L10 - M12A8 - BAB1



Positionssensor mit Messband

- Messbereich bis 4000 mm
- Schutzart IP67/IP69K
- Messband aus Edelstahl
- SSI-Ausgang



Technische Daten	Ausgang	Synchron-serieller Ausgang (SSI)
	Auflösung	bis 10 µm
	Linearität	±0,10 % vom Messbereich (Standard) ±0,05 % vom Messbereich (optional)
	Sensorelement	Magnetischer Absolut-Encoder
	Material	Aluminium, Edelstahl und Kunststoff Messband: Edelstahl, 10 mm breit, 0,08 mm dick
	Schutzart	IP67/IP69K (nur mit Gegenstecker)
	Elektrischer Anschluss	Flanschstecker M12, 8-polig
	Schockbelastung	EN 60068-2-27:2010, 100 g/11 ms, 100 Schocks
	Vibration	EN 60068-2-6:2008, 20 g 10 Hz-2 kHz, 10 Zyklen
EMV, Temperatur	Siehe Spezifikation Ausgangsart	

Bestellcode WB12



- Modellbezeichnung**
- Messbereich (in mm)**
2000 / 4000
- Auflösung (in µm)**
10 / 50 / 100
- Ausgang**
MSSI = SSI synchron-seriell
- Linearität**
L10 = ±0,10% (Standard)
L05 = ±0,05% (optional)
- Elektrischer Anschluss**
M12A8 = Flanschstecker M12, 8-polig
- Bandabstreifer**
BAB1

Bestellcode Anschlusskabel siehe Seite 16

Bestellbeispiel: WB12 - 2000 - 100 - MSSI - M12A8 - BAB1



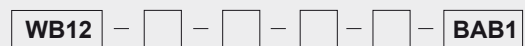
Positionssensor mit Messband

- Messbereich bis 4000 mm
- Schutzart IP67/IP69K
- Messband aus Edelstahl
- CANopen-Ausgang oder CAN SAE J1939-Ausgang



Technische Daten	Ausgang	CANopen-Ausgang CAN SAE J1939
	Auflösung	über CAN-Bus einstellbar
	Linearität	±0,10 % vom Messbereich (Standard) ±0,05 % vom Messbereich (optional)
	Sensorelement	Magnetischer Absolut-Encoder
	Material	Aluminium, Edelstahl und Kunststoff Messband: Edelstahl, 10 mm breit, 0,08 mm dick
	Schutzart	IP67/IP69K (nur mit Gegenstecker)
	Elektrischer Anschluss	Flanschstecker M12, 5-polig
	Schockbelastung	EN 60068-2-27:2010, 100 g/11 ms, 100 Schocks
	Vibration	EN 60068-2-6:2008, 20 g 10 Hz-2 kHz, 10 Zyklen
	EMV, Temperatur	Siehe Spezifikation Ausgangsart

Bestellcode WB12

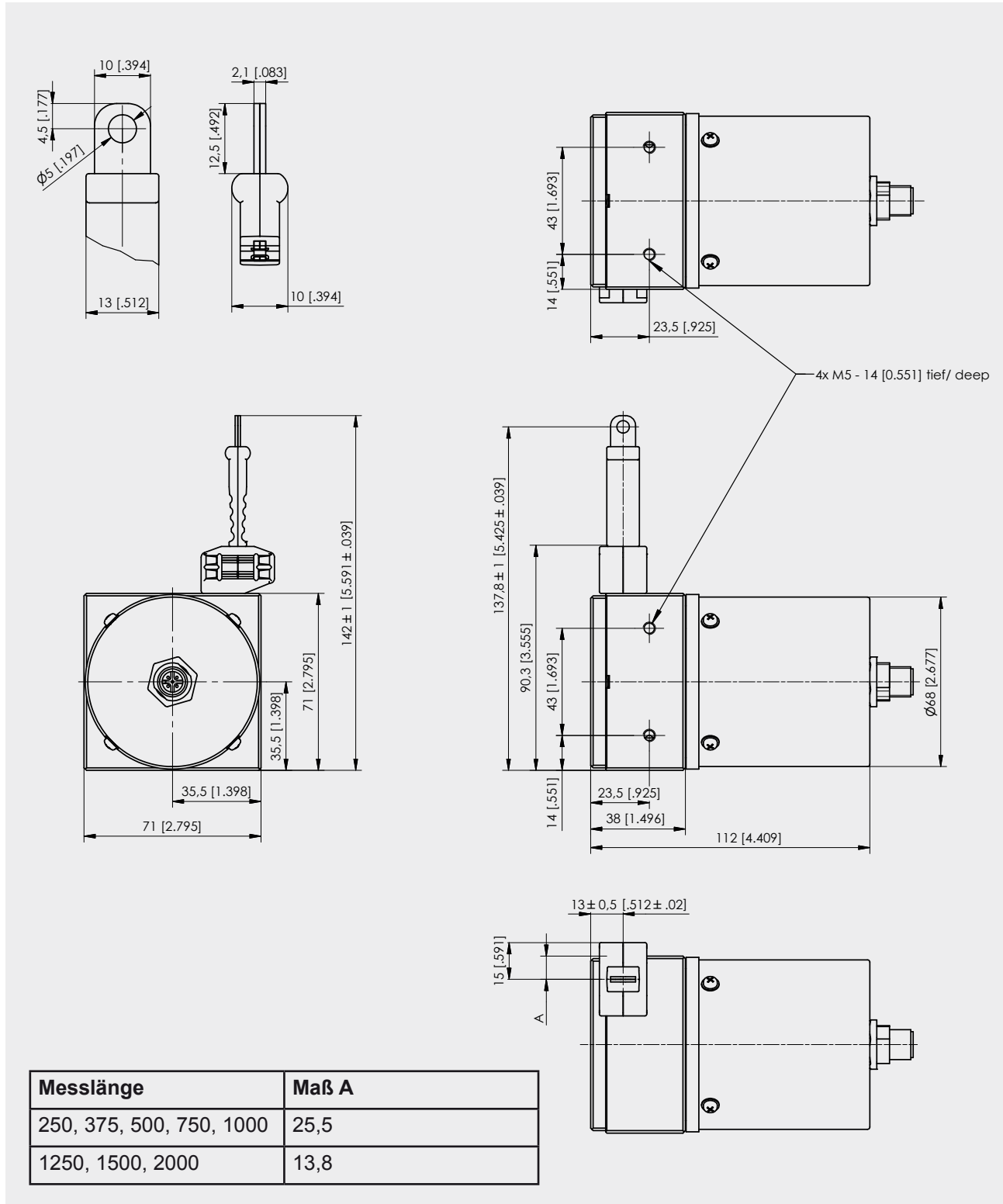


- Modellbezeichnung**
- Messbereich (in mm)**
2000 / 4000
- Ausgang**
MCANOP = CANopen
MCANJ1939 = CAN SAE J1939
- Linearität**
L10 = ±0,10% (Standard)
L05 = ±0,05% (optional)
- Elektrischer Anschluss**
M12/CAN = Flanschstecker M12, 5-polig
- Bandabstreifer**
BAB1

Bestellcode Anschlusskabel siehe Seite 17

Bestellbeispiel: WB12 - 2000 - MCANOP - L10 - M12/CAN - BAB1

Maßzeichnung WB12
bis 2000 mm



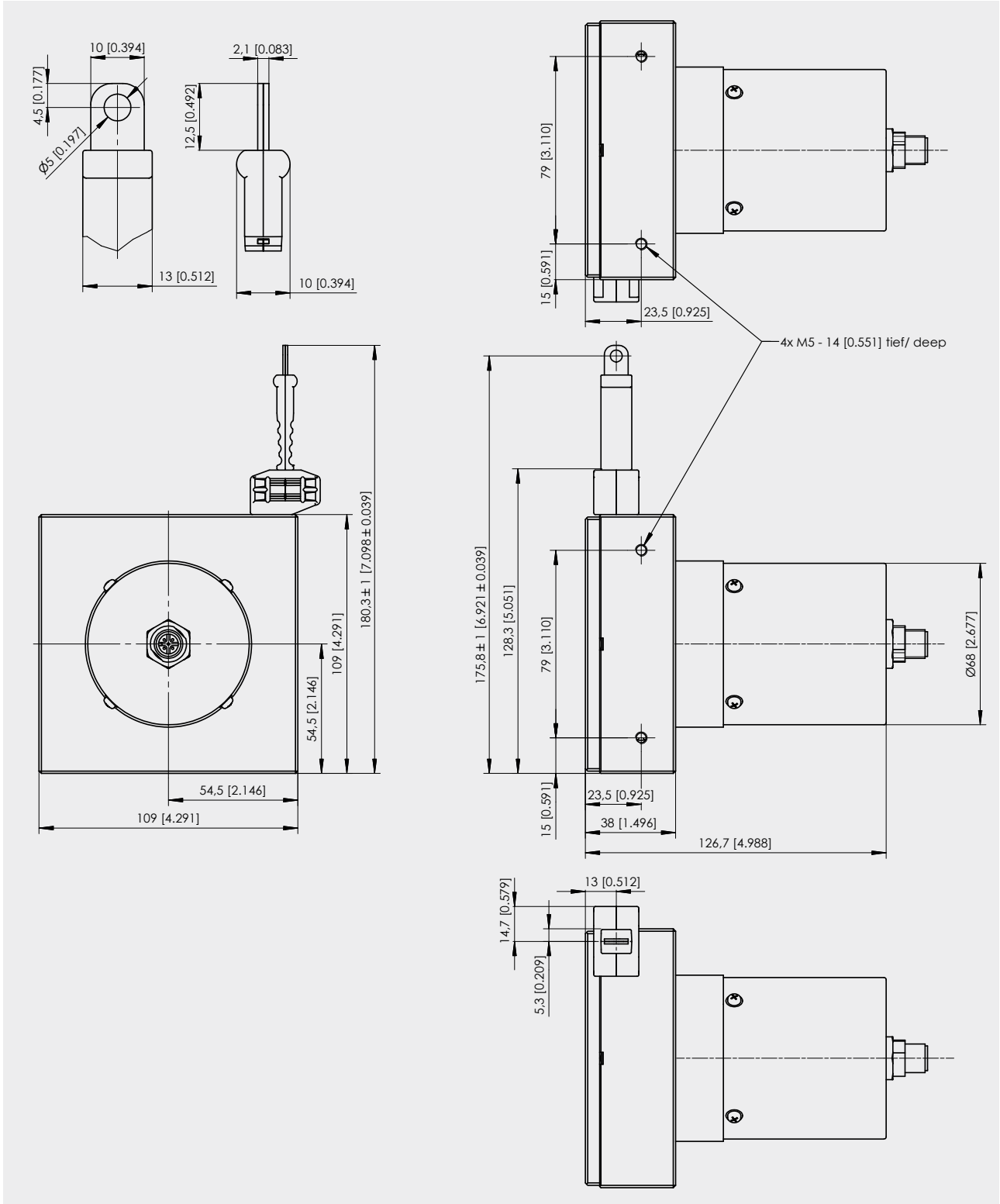
Maße in mm [inch]

Abmessungen nur informativ.

Verbindliche Zeichnungen bitte vom Werk anfordern.

Maßzeichnung WB12

2500 ... 4000 mm



Maße in mm [inch]

Abmessungen nur informativ.

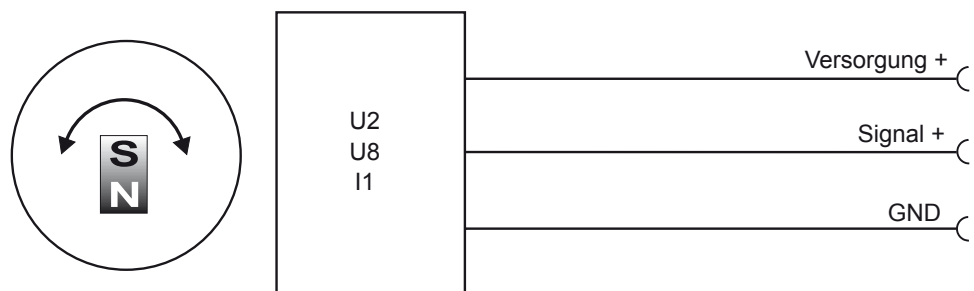
Verbindliche Zeichnungen bitte vom Werk anfordern.

U2 Spannungsausgang 0,5 ... 10 V 	Versorgungsspannung	10 ... 36 V DC
	Stromaufnahme	typisch 20 mA bei 24 V DC typisch 38 mA bei 12 V DC max. 60 mA
	Ausgangsspannung	0,5 ... 10 V DC
	Ausgangsstrom	2 mA max.
	Messrate	1 kHz Standard
	Stabilität (Temperatur)	$\pm 50 \times 10^{-6}/^{\circ}\text{C}$ vom Messbereich (typisch)
	Elektrischer Schutz	Gegen Verpolung, Kurzschluss
	Arbeitstemperatur	-40 ... +85 °C
	EMV	EN 61326-1:2013

U8 Spannungsausgang 0,5 ... 4,5 V 	Versorgungsspannung	10 ... 36 V DC
	Stromaufnahme	typisch 17 mA bei 24 V DC typisch 32 mA bei 12 V DC max. 60 mA
	Ausgangsspannung	0,5 ... 4,5 V DC
	Ausgangsstrom	2 mA max.
	Messrate	1 kHz Standard
	Stabilität (Temperatur)	$\pm 50 \times 10^{-6}/^{\circ}\text{C}$ vom Messbereich (typisch)
	Elektrischer Schutz	Gegen Verpolung, Kurzschluss
	Arbeitstemperatur	-40 ... +85 °C
	EMV	EN 61326-1:2013

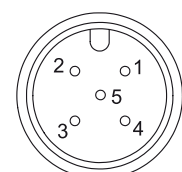
I1 Stromausgang 4 ... 20 mA, Dreileiter 	Versorgungsspannung	10 ... 36 V DC
	Stromaufnahme	typisch 36 mA bei 24 V DC typisch 70 mA bei 12 V DC max. 100 mA
	Bürde R_L	500 Ω max.
	Ausgangsstrom	4 ... 20 mA
	Messrate	1 kHz Standard
	Stabilität (Temperatur)	$\pm 50 \times 10^{-6}/^{\circ}\text{C}$ vom Messbereich (typisch)
	Elektrischer Schutz	Gegen Verpolung, Kurzschluss
	Arbeitstemperatur	-40 ... +85 °C
	EMV	EN 61326-1:2013

Ausgangssignale



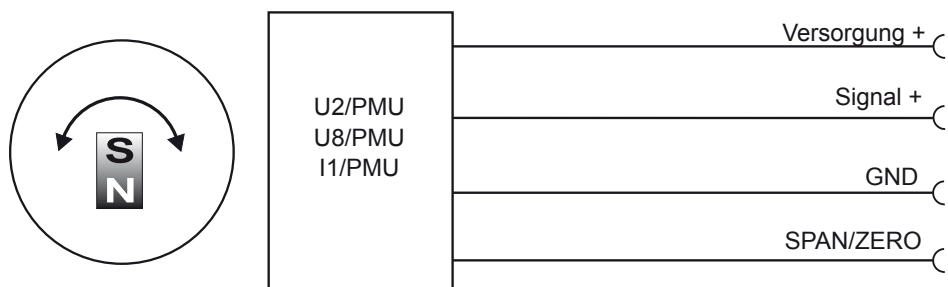
Anschlussbelegung/ Anschlussbild	Signal	Stecker Pin	Kabeladerfarbe
	Versorgung +	1	braun
	Signal	2	weiß
	GND	3	blau
	Nicht anschliessen!	4	schwarz
	Nicht anschliessen!	5	(grau)

Sicht auf die
Sensorkontakte



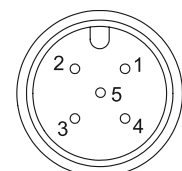
U2/PMU Spannungsausgang 0,5 ... 10 V 	Versorgungsspannung	10 ... 36 V DC
	Stromaufnahme	typisch 20 mA bei 24 V DC, typisch 38 mA bei 12 V DC, max. 60 mA
	Ausgangsspannung	0,5 ... 10 V DC
	Ausgangsstrom	2 mA max.
	Messrate	1 kHz Standard
	Stabilität (Temperatur)	$\pm 50 \times 10^{-6}/^{\circ}\text{C}$ vom Messbereich (typisch)
	Elektrischer Schutz	Gegen Verpolung, Kurzschluss
	Arbeitstemperatur	-40 ... +85 °C
	EMV	EN 61326-1:2013
	U8/PMU Spannungsausgang 0,5 ... 4,5 V 	Versorgungsspannung
Stromaufnahme		typisch 17 mA bei 24 V DC, typisch 32 mA bei 12 V DC, max. 60 mA
Ausgangsspannung		0,5 ... 4,5 V DC
Ausgangsstrom		2 mA max.
Messrate		1 kHz Standard
Stabilität (Temperatur)		$\pm 50 \times 10^{-6}/^{\circ}\text{C}$ vom Messbereich (typisch)
Elektrischer Schutz		Gegen Verpolung, Kurzschluss
Arbeitstemperatur		-40 ... +85 °C
EMV		EN 61326-1:2013
I1/PMU Stromausgang 4 ... 20 mA, Dreileiter 		Versorgungsspannung
	Stromaufnahme	typisch 36 mA bei 24 V DC, typisch 70mA bei 12 V DC, max. 100 mA
	Bürde R_L	500 Ω max.
	Ausgangsstrom	4 ... 20 mA
	Messrate	1 kHz Standard
	Stabilität (Temperatur)	$\pm 50 \times 10^{-6}/^{\circ}\text{C}$ vom Messbereich (typisch)
	Elektrischer Schutz	Gegen Verpolung, Kurzschluss
	Arbeitstemperatur	-40 ... +85 °C
	EMV	EN 61326-1:2013

Ausgangssignale



Anschlussbelegung/ Anschlussbild	Signal	Stecker Pin	Kabeladerfarbe
	Versorgung +	1	braun
	Signal	2	weiß
	GND	3	blau
	Nicht anschliessen!	4	schwarz
	SPAN/ZERO	5	grau

Sicht auf die Sensorkontakte



Option .../PMU

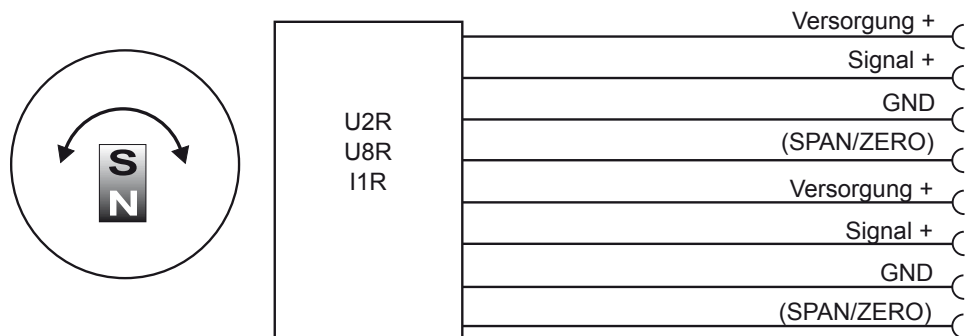
Programmierung von Anfangs- und Endwert durch den Anwender

Das Einlernen von Anfangs- und Endwert für die Optionen U2/PMU, I1/PMU, U8/PMU erfolgt über einen Anschluss SPAN/ZERO. Nach Anfahren der Anfangsposition wird SPAN/ZERO über einen Tastschalter für 2 .. 3 Sekunden mit GND verbunden. Nach Anfahren der Endposition wird SPAN/ZERO über einen Tastschalter für 5 .. 6 Sekunden mit GND verbunden. Die zuletzt eingelernte Position bleibt nach dem Ausschalten des Sensors erhalten.

Der Auslieferungszustand wird wieder hergestellt, indem der Tastschalter während des Einschaltens für 2 .. 3 Sekunden betätigt bleibt.

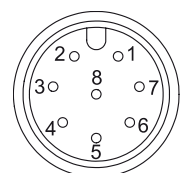
U2R Spannungsausgang 0,5 ... 10 V 	Versorgungsspannung	10 ... 36 V DC
	Stromaufnahme	typisch 22 mA bei 24 V DC typisch 43 mA bei 12 V DC max. 60 mA je Kanal
	Ausgangsspannung	0,5 ... 10 V DC
	Ausgangsstrom	2 mA max.
	Messrate	1 kHz Standard
	Stabilität (Temperatur)	$\pm 50 \times 10^{-6}/^{\circ}\text{C}$ vom Messbereich (typisch)
	Elektrischer Schutz	Gegen Verpolung, Kurzschluss
	EMV	EN 61326-1:2013
U8R Spannungsausgang 0,5 ... 4,5 V 	Versorgungsspannung	10 ... 36 V DC
	Stromaufnahme	typisch 20 mA bei 24 V DC typisch 38 mA bei 12 V DC max. 60 mA je Kanal
	Ausgangsspannung	0,5 ... 4,5 V DC
	Ausgangsstrom	2 mA max.
	Messrate	1 kHz Standard
	Stabilität (Temperatur)	$\pm 50 \times 10^{-6}/^{\circ}\text{C}$ vom Messbereich (typisch)
	Elektrischer Schutz	Gegen Verpolung, Kurzschluss
	EMV	EN 61326-1:2013
I1R Stromausgang 4 ... 20 mA, Dreileiter 	Versorgungsspannung	10 ... 36 V DC
	Stromaufnahme	typisch 39 mA bei 24 V DC typisch 76 mA bei 12 V DC max. 100 mA je Kanal
	Bürde R_L	500 Ω max.
	Ausgangsstrom	4 ... 20 mA
	Messrate	1 kHz Standard
	Stabilität (Temperatur)	$\pm 50 \times 10^{-6}/^{\circ}\text{C}$ vom Messbereich (typisch)
	Elektrischer Schutz	Gegen Verpolung, Kurzschluss
	EMV	EN 61326-1:2013

Ausgangssignale



Anschlussbelegung/ Anschlussbild	Kanal	Signal	Stecker Pin	Kabeladerfarbe
	1	Versorgung +	1	weiß
	1	Signal	2	braun
	1	GND	3	grün
	1	Nicht anschließen!	4	gelb
	2	Versorgung +	5	grau
	2	Signal	6	rosa
	2	GND	7	blau
	2	Nicht anschließen!	8	rot

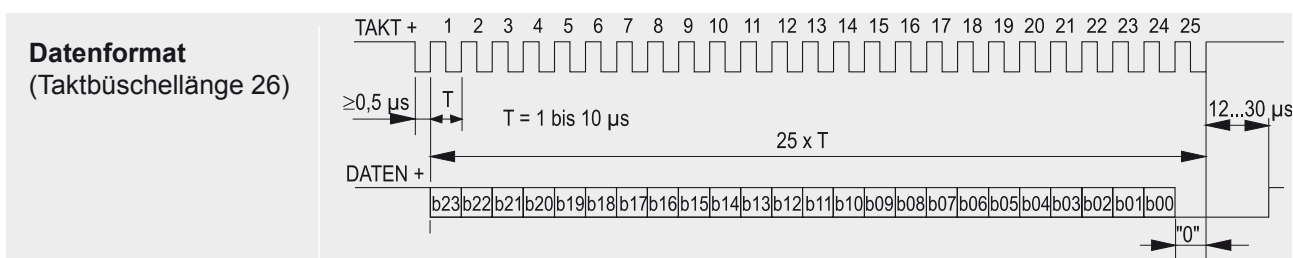
Sicht auf die Sensorkontakte



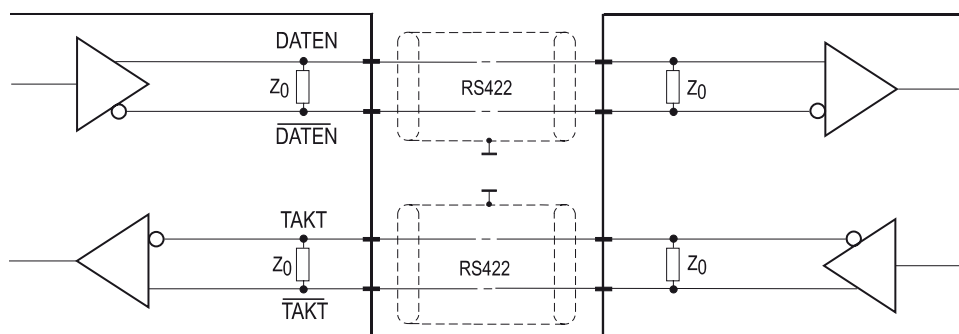
POSITAPE®
MSSI
Digital-Ausgang SSI



MSSI Synchron-seriell SSI	Schnittstelle	EIA RS-422
	Spannungsversorgung	8 ... 36 V DC
	Stromaufnahme	typisch 19 mA bei 24 V DC typisch 35 mA bei 12 V DC max. 80 mA
	Taktfrequenz	100 kHz ... 500 kHz
	Code	Einschrittiger Gray-Code
	Taktbüschelpause	20 µs min.
	Stabilität (Temperatur)	±50 x 10 ⁻⁶ / °C vom Messbereich (typisch)
	Arbeitstemperatur	-40 ... +85 °C
	Elektrischer Schutz	Gegen Kurzschluss
	EMV	EN 61326-1:2013



Folgeschaltung

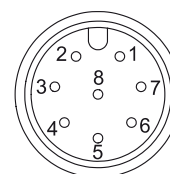


Übertragungsrate	Leitungslänge	Baudrate
	50 m	100-400 kHz
100 m	100-300 kHz	

Hinweis:
 Mit zunehmender Kabellänge sinkt die maximal zulässige Übertragungsrate.

Anschlussbelegung/ Anschlussbild	Signal	Stecker Pin	Kabeladerfarbe
	Versorgung +	1	weiss
	Versorgung GND	2	braun
	TAKT	3	grün
	TAKT	4	gelb
	DATEN	5	grau
	DATEN	6	rosa
	-	7	blau
-	8	rot	

Sicht auf die
 Sensorkontakte

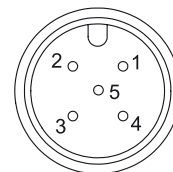


MCANOP CANopen 	Kommunikationsprofil	CANopen CiA 301 V 4.02, Slave
	Geräteprofil	Encoder CiA 406 V 3.2
	Error Control	Node Guarding, Heartbeat, Emergency Message
	Node ID	Einstellbar über LSS, default: 127
	PDO	3 TxPDO, 0 RxPDO, no linking, static mapping
	PDO Modes	Event-/Time triggered, Remote-request, Sync cyclic/acyclic
	SDO	1 Server, 0 Client
	CAM	2 Nocken
	Certified	Ja
	Übertragungsrate	50 kBit bis 1 Mbit, einstellbar über LSS, default: 125 kBit
	Bus-Anschluss	5-poliger Stecker M12
	Integrierter Bus-Abschlusswiderstand	120Ω zuschaltbar
	Bus, galvanische Trennung	Nein

Technische Daten	Spannungsversorgung	8 ... 36 V DC
	Stromaufnahme	typisch 20 mA für 24 V DC typisch 40 mA für 12 V DC max. 80 mA
	Messrate	1 kHz (asynchron)
	Stabilität (Temperatur)	±50 x 10 ⁻⁶ /°C vom Messbereich (typisch)
	Wiederholgenauigkeit	1 LSB
	Arbeitstemperatur	-40 ... +85 °C
	Elektrischer Schutz	Gegen Verpolung, Kurzschluss
	Durchschlagfestigkeit	1 kV (V AC, 50 Hz, 1 min.)
	EMV	EN 61326-1:2013

Anschlussbelegung/ Anschlussbild	Signal	Stecker Pin
	Schirm	1
	Versorgung +	2
	GND	3
	CAN-H	4
	CAN-L	5

Sicht auf die
Sensorkontakte



POSITAPE®
MCANJ1939
Ausgang CAN SAE J1939



MCANJ1939 CAN SAE J1939 	CAN-Spezifikation	ISO 11898, Basic und Full CAN 2.0 B
	Transceiver	24V-kompatibel, nicht isoliert
	Kommunikationsprofil	SAE J1939
	Baud Rate	250 kBit/s
	Integrierter Bus-Abschlusswiderstand	120Ω zuschaltbar
	Adresse	Default 247d, konfigurierbar

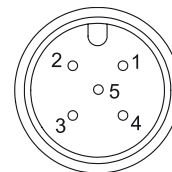
NAME Fields	Arbitrary address capable	1	Yes
	Industry group	0	Global
	Vehicle system	7Fh (127d)	Non specific
	Vehicle system instance	0	
	Function	FFh (255d)	Non specific
	Function instance	0	
	ECU instance	0	
	Manufacturer	145h (325d)	Manufacturer ID
	Identity number	0nnn	Serial number 21 bit

Parameter Group Numbers (PGN)	Configuration data	PGN EF00h	Proprietary-A (PDU1 peer-to-peer)
	Process data	PGN FFnnh	Proprietary-B (PDU2 broadcast); nn Group Extension (PS) configurable

Technische Daten	Versorgungsspannung	8 ... 36 V DC
	Stromaufnahme	typisch 20 mA für 24 V DC typisch 40 mA für 12 V DC max. 80 mA
	Messrate	1 kHz (asynchron)
	Stabilität (Temperatur)	±50 x 10 ⁻⁶ /°C vom Messbereich (typisch)
	Wiederholgenauigkeit	1 LSB
	Arbeitstemperatur	-40 ... +85 °C
	Elektrischer Schutz	Gegen Verpolung, Kurzschluss
	Durchschlagfestigkeit	1 kV (V AC, 50 Hz, 1 min.)
	EMV	EN 61326-1:2013

Anschlussbelegung/ Anschlussbild	Signal	Stecker Pin
	Schirm	1
	Versorgung +	2
	GND	3
	CAN-H	4
	CAN-L	5

Sicht auf die
Sensorkontakte



Anschlusskabel
M12, 4-polig
Passend für
5-polige Sensorstecker

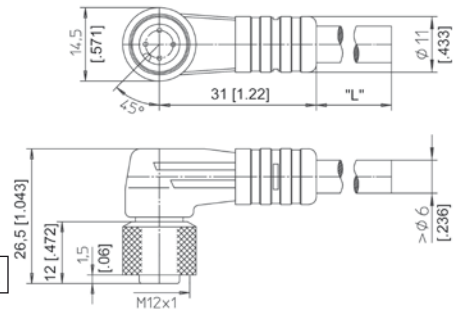
Dieses Kabel ist auf der einen Seite mit einer 4-poligen Winkelkupplung (Buchse) versehen, während auf der anderen Seite die Signale an 4 Litzen anliegen. Lieferbare Längen sind 2 m, 5 m und 10 m. Litzenquerschnitt: 0,34 mm².

Bestellcode:

KAB - XM - M12/4F/W - LITZE

IP69K: **KAB - XM - M12/4F/W/69K - LITZE**

Länge in m



Anschlusskabel
M12, 4-polig
Passend für
5-polige Sensorstecker

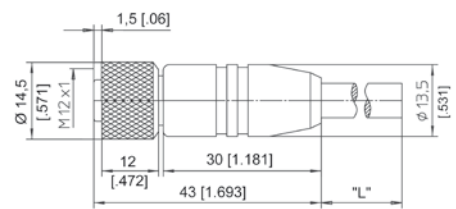
Dieses Kabel ist auf der einen Seite mit einer 4-poligen geraden Kupplung (Buchse) versehen, während auf der anderen Seite die Signale an 4 Litzen anliegen. Lieferbare Längen sind 2 m, 5 m und 10 m. Litzenquerschnitt: 0,34 mm².

Bestellcode:

KAB - XM - M12/4F/G - LITZE

IP69K: **KAB - XM - M12/4F/G/69K - LITZE**

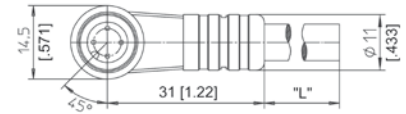
Länge in m



Anschlussbelegung M12, 4-polig	Steckeranschluss / Kabelfarbe			
	1	2	3	4
	braun	weiß	blau	schwarz

Anschlusskabel
M12, 5-polig

Dieses Kabel ist auf der einen Seite mit einer 5-poligen Winkelkupplung (Buchse) versehen, während auf der anderen Seite die Signale an 5 Litzen anliegen. Lieferbare Längen sind 2 m, 5 m und 10 m. Litzenquerschnitt: 0,34 mm².

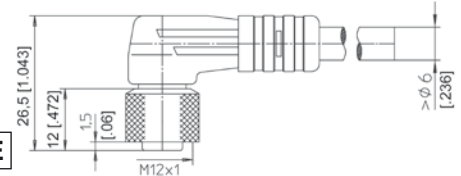


Bestellcode:

KAB - XM - M12/5F/W - LITZE

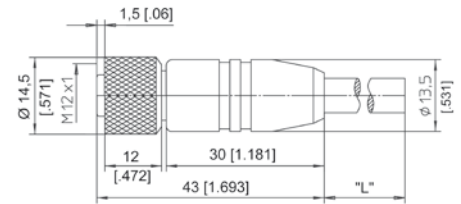
IP69K: **KAB - XM - M12/5F/W/69K - LITZE**

Länge in m



Anschlusskabel
M12, 5-polig

Dieses Kabel ist auf der einen Seite mit einer 5-poligen geraden Kupplung (Buchse) versehen, während auf der anderen Seite die Signale an 5 Litzen anliegen. Lieferbare Längen sind 2 m, 5 m und 10 m. Litzenquerschnitt: 0,34 mm².



Bestellcode:

KAB - XM - M12/5F/G - LITZE

IP69K: **KAB - XM - M12/5F/G/69K - LITZE**

Länge in m

Anschlussbelegung M12, 5-polig	Steckeranschluss / Kabelfarbe				
	1	2	3	4	5
	braun	weiß	blau	schwarz	grau

Anschlusskabel
M12, 8-polig

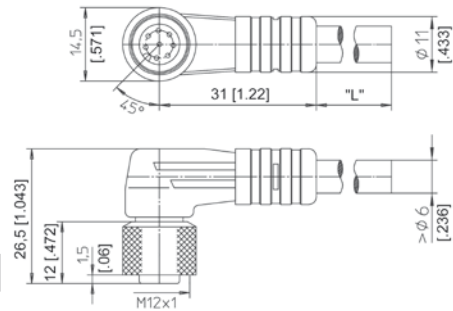
Dieses Kabel ist auf der einen Seite mit einer 8-poligen Winkelkupplung (Buchse) versehen, während auf der anderen Seite die Signale an 8 Litzen anliegen. Lieferbare Längen sind 2 m, 5 m und 10 m. Litzenquerschnitt: 0,25 mm².

Bestellcode:

KAB - XM - M12/8F/W - LITZE

IP69K: **KAB - XM - M12/8F/W/69K - LITZE**

Länge in m



Anschlusskabel
M12, 8-polig

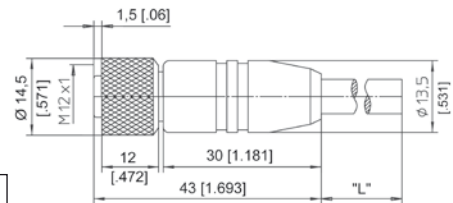
Dieses Kabel ist auf der einen Seite mit einer 8-poligen geraden Kupplung (Buchse) versehen, während auf der anderen Seite die Signale an 8 Litzen anliegen. Lieferbare Längen sind 2 m, 5 m und 10 m. Litzenquerschnitt: 0,25 mm².

Bestellcode:

KAB - XM - M12/8F/G - LITZE

IP69K: **KAB - XM - M12/8F/G/69K - LITZE**

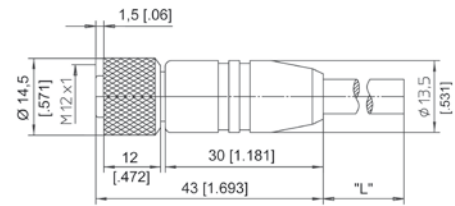
Länge in m



Anschlussbelegung M12, 8-polig	Steckeranschluss / Kabelfarbe							
	1	2	3	4	5	6	7	8
	weiß	braun	grün	gelb	grau	rosa	blau	rot

Anschluss-/Buskabel
M12, 5-polig
CAN-Bus

Dieses Kabel ist auf der einen Seite mit einer 5-poligen geraden Kupplung (Buchse) versehen und auf der anderen Seite mit einem 5-poligen geraden Stecker (Stift). Lieferbare Längen sind 0,3 m, 2 m, 5 m und 10 m.



Bestellcode:

KAB - XM - M12/5F/G - M12/5M/G - CAN

IP69K: **KAB - XM - M12/5F/G/69K - M12/5M/G/69K - CAN**

Länge in m

T-Stück für Buskabel
M12, 5-polig
CAN-Bus

Bestellcode:

KAB - TCONN - M12/5M - 2M12/5F - CAN



Abschlusswiderstand
M12, 5-polig
CAN-Bus

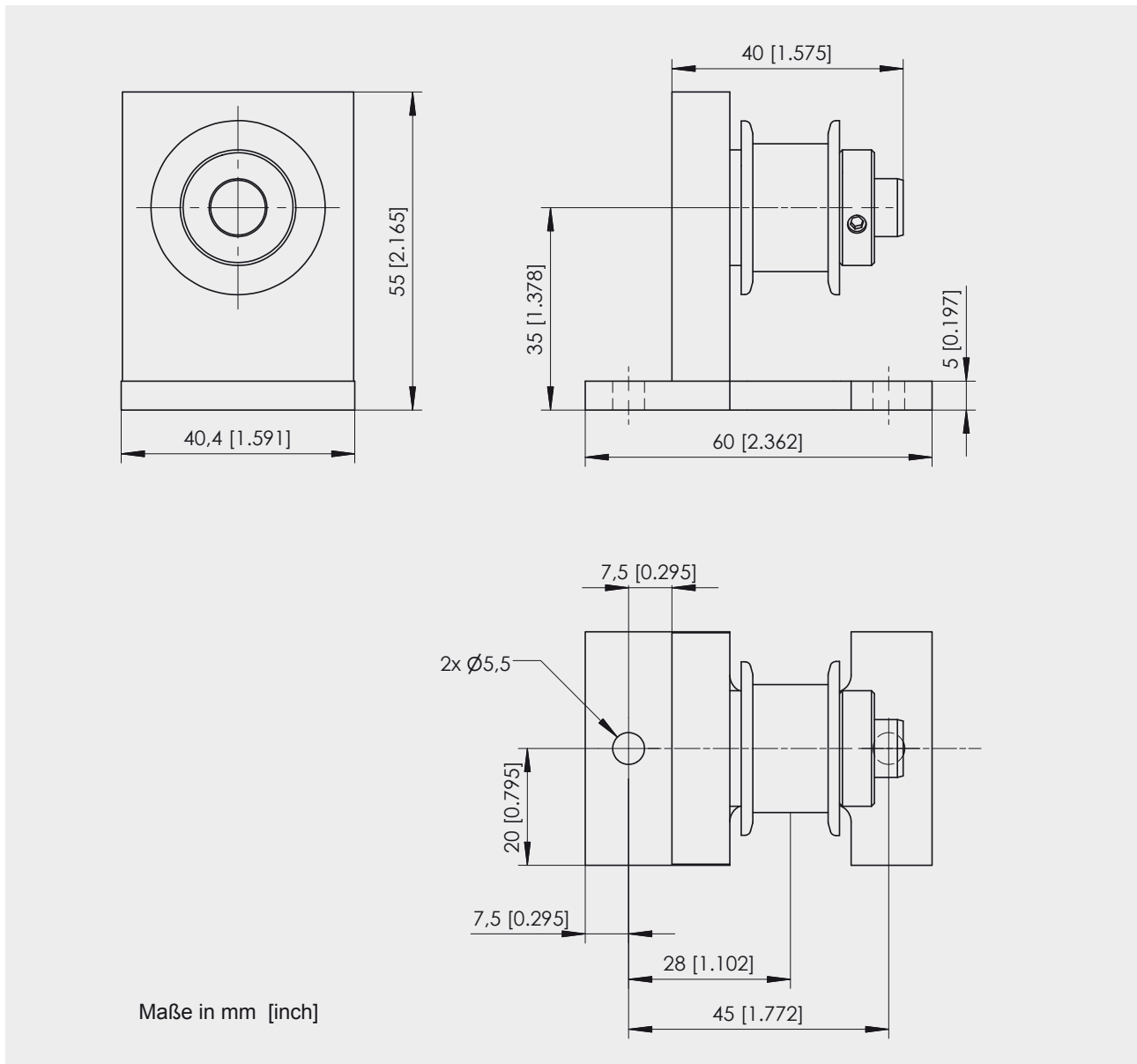
Bestellcode:

KAB - RTERM - M12/5M/G - CAN



Band-Umlenkrolle WBR1

Bestellcode: **WBR1**



Maße in mm [inch]

Abmessungen nur informativ.
Verbindliche Zeichnungen bitte vom Werk anfordern.