

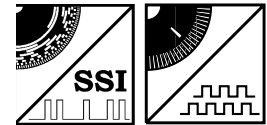
WS11 Positionssensor Absolut- oder Inkremental-Encoder



Robuster Sensor mit Industrie-Encoder

- Schutzart IP65
- Meßbereich: 0 ... 2000 mm und 0 ... 5000 mm
- Mit Absolut- oder Inkremental-Encoder-Ausgang

Auslaufmodell
Nicht für Neuentwicklung
Ersetzt durch WS19KT/KK, WS58



Technische Daten	Ausgangsarten	Multiturn-Encoder mit synchron-serieller Schnittstelle SSI / RS-422 Inkremental-Encoder mit Quadraturausgang und Referenzsignal für HTL 24V oder Leitungstreiber 5V
	Auflösung	WS11-2000-XXX: 25 Schritte/Pulse pro mm WS11-5000-XXX: 10 Schritte/Pulse pro mm
	Weg pro Umdrehung / Nullpulsabstand	WS11-2000-XXX: 163,84 mm WS11-5000-XXX: 409,6 mm
	Material	Aluminium und Edelstahl; Meßseil: Edelstahl
	Sensor-Element	Absolut-Multiturn- oder Inkremental-Encoder
	Anschluß	Einbaustecker 12-polig rund
	Linearität	±0,05 % v. Bereich, optional ±0,01 %
	Schutzart (DIN 40050)	IP65
	Gewicht	WS11-2000-xxx: ca. 1,5 kg. WS11-5000-xxx: ca. 3 kg
	Umweltverträglichkeit	
	EMV, Störfestigkeit	Siehe Spezifikation Ausgangsart
	Temperatur	Siehe Spezifikation Ausgangsart
	Feuchte	Bis 95 % rel., nicht kondensierend
	Schock	15 g (11 ms)
	Vibration	Bis 5 g (100 Hz)

Bestellcode WS11

Modellbezeichnung

Meßlänge (in mm)

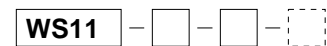
2000 / 5000 (schließen kürzere Meßlängen ein)

Ausgangsarten

SSI = Multiturn-Encoder mit synchron serieller Schnittstelle
 INC24V = Inkremental-Encoder mit HTL-Schnittstelle 10-30 V
 INC5V = Inkremental-Encoder mit Linedriver-Schnittstelle 5 V
 Weitere Ausgänge auf Anfrage (Interbus S, Profibus, CAN-Bus)

Linearität

L01 = ±0,01 %, bezogen auf die am Typenschild angegebene Empfindlichkeit



Bestellcode Gegenstecker

WS11-CONN-12P

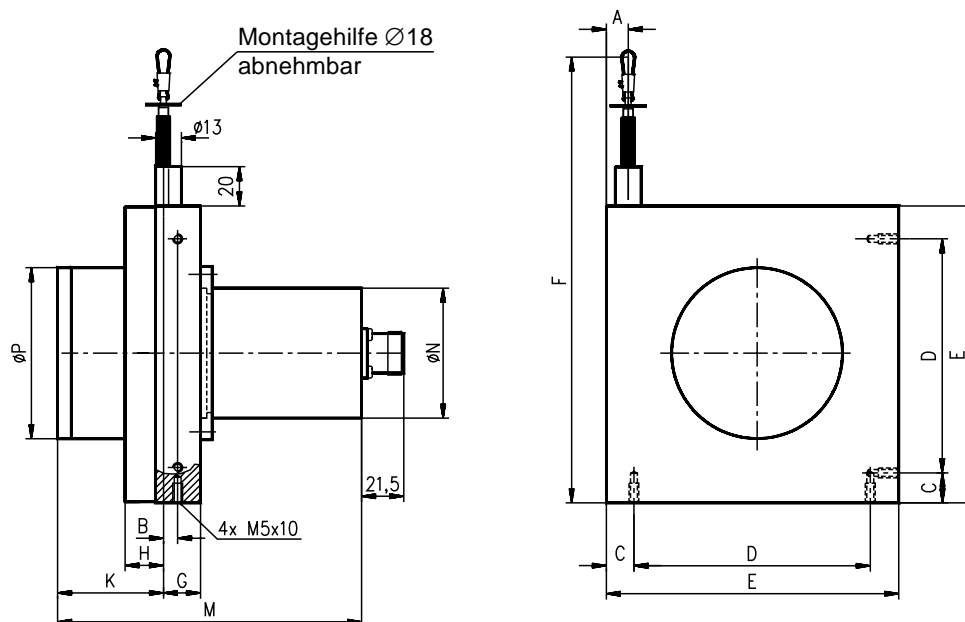
Bestellbeispiel: WS11 - 2000 - SSI

WS11 Positionssensor Absolut- oder Inkremental-Encoder



Seilkräfte und Seilbeschleunigungen typisch, T=20 °C	Meßlänge	Maximale Auszugskraft	Minimale Einzugskraft
	[mm]	[N]	[N]
	2000	11,5	7,5
5000	13,3	9,8	

Maßzeichnung



Verbindliche Zeichnungen bitte vom Werk anfordern

Maße	Meßlänge [mm]	A	B	C	D	E	F	G	H	K	M	ØN	ØP
	2000-SSI	18	7	14	61	89	162±3	19,5	21	58,5	150	66,5	61
2000-INC	18	7	14	61	89	162±3	19,5	21	58,5	120	60	61	
5000-SSI	11	7	14	121	149	222±3	23	18	55	150	66,5	87	
5000-INC	11	7	14	121	149	222±3	23	18	55	120	60	87	