

## Zubehör

### Seilschutz und Sensormontage

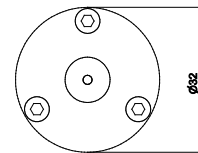
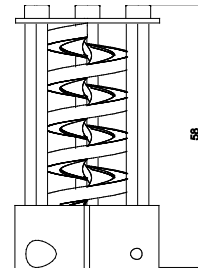
#### Seilabstreifer SAB5

Der Seil-Schmutzabstreifer SAB5 verhindert das Eindringen störender Partikel und Medien durch den Seilaustritt. Das Messseil läuft hierzu durch eine Faserbürste. Der Sensor wird vor Beschädigung durch nicht abrasive Partikel und dünnflüssige Medien geschützt. Nicht einsetzbar bei abrasiven Stäuben und dickflüssigen Medien. Der Befestigungspunkt verschiebt sich mit SAB5 um max. 50 mm (Maßblatt anfordern).

**Achtung:** SAB5 ist einsetzbar für folgende Sensoren:

WS7.5, WS10, WS10ZG, WS12, WS17KT, WS19KT, WS60 und WS21.

Bestellcode **SAB5**



#### Seilrolle SR2

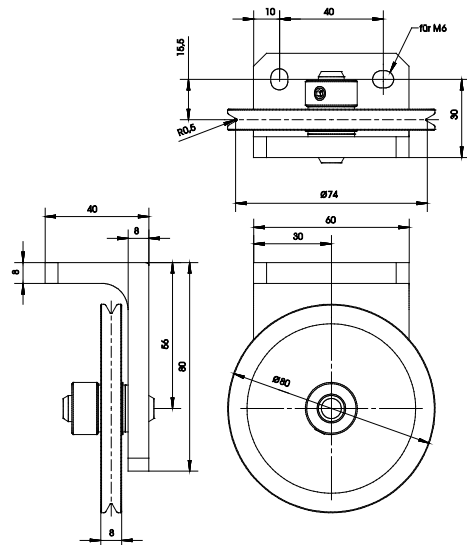
Seilrolle SR2 zur Umlenkung des Messseils für besondere Einbaubedingungen, bei denen das Messseil aufgrund der Messaufgabe nicht senkrecht aus dem Sensor herausgeführt werden kann.

Umlenkwinkel: 0 bis 90°

Bestellcode **SR2**

#### Hinweis:

Der Einsatz der Seilrolle reduziert die Lebensdauer des Messseils!



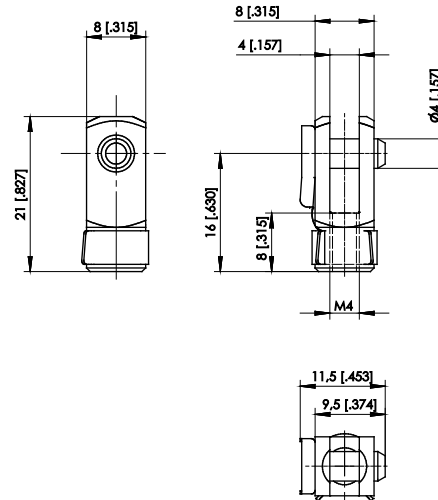
### Gabelkopf GK1 / GK2

Der Gabelkopf GK1/GK2 erleichtert in vielen Fällen das Anbringen am beweglichen Objekt. Er stellt zwischen dem Messseil und dem beweglichen Objekt eine schnell lösbare Verbindung her.

**Bestellcode**

**GK1**

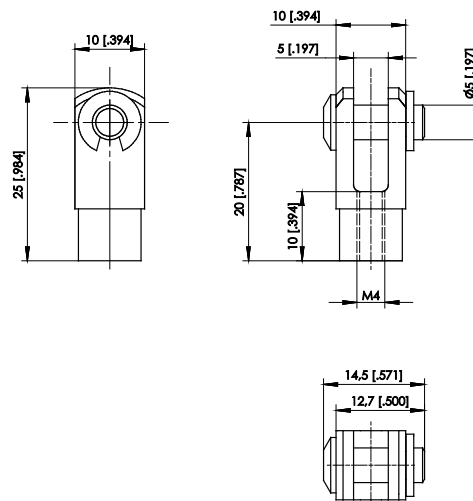
Metallausführung



**Bestellcode**

**GK2**

Kunststoffausführung  
(für isolierte Montage)



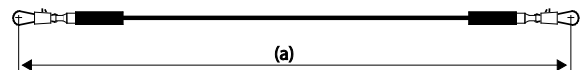
### Seilverlängerung SV1

Seilverlängerung für ASM - Positionssensoren mit Seilclip.

**Bestellcode**

**SV1** —  M

Seillänge (a) in m (ab 0,2 m)



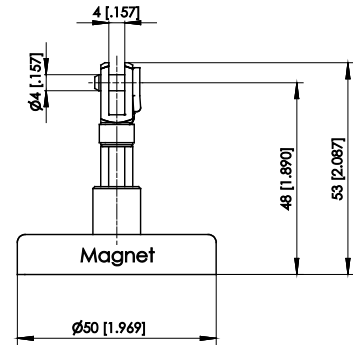
### Haltemagnet MAG1

Die Befestigung des Messseils an ferromagnetischen Maschinenteilen ist mit dem Haltemagneten MAG1 sehr schnell und einfach möglich. Damit lässt sich der Positionssensor unproblematisch an mehreren Messstellen einsetzen.

Mindest-Haftkraft:  $\geq 200$  N (auf blankem Stahl)

**Hinweis:** Die Haftkraft reduziert sich erheblich, wenn die Flächen beschichtet sind.

Bestellcode **MAG1**



### Schwimmer

Befüllung des Schwimmers: Um die optimale Genauigkeit zu erreichen, muss der Schwimmer zur Hälfte eintauchen. Hierzu wird er mit der zu messenden oder einer neutralen Flüssigkeit befüllt.

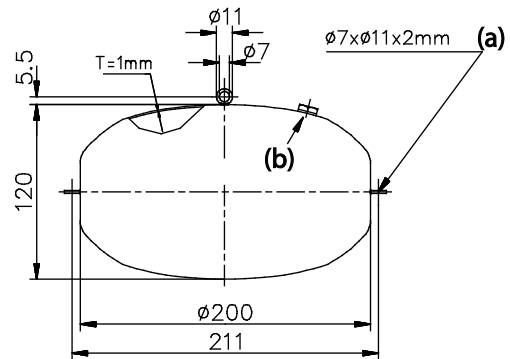
Gewicht: ca. 1 kg

Material: V4A-Stahl, DIN 1.4571

Bei strömenden Medien kann der Schwimmer mit zwei Führungsseilen stabilisiert werden.

Bestellcode **SCHWIMMER-200MM**

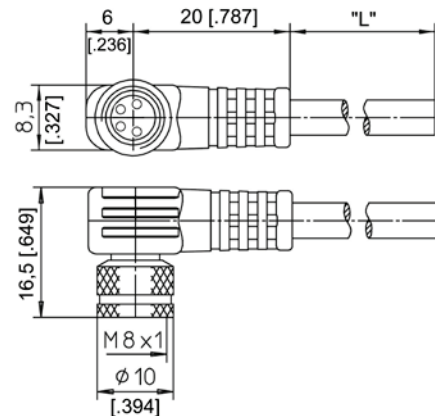
Führungsöse (a), Führungsschraube M8 (b)



### Anschlusskabel M8, 4-polig (Winkelkupplung)

geschirmt

Dieses Kabel ist auf der einen Seite mit einer 4-poligen Winkelkupplung (Buchse) versehen, während auf der anderen Seite die Signale an 4 Litzen anliegen. Lieferbare Längen sind 2 m, 5 m und 10 m.  
Litzenquerschnitt: 0,14 mm<sup>2</sup>



**Bestellcode**

**KAB - xM - M8/4F/W - LITZE**

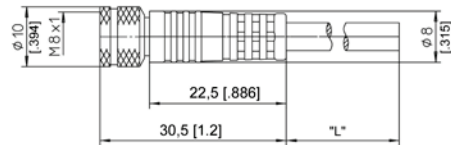
IP69: **KAB - xM - M8/4F/W/69K - LITZE**

xM = Länge in m

### Anschlusskabel M8, 4-polig (Gerade Kupplung)

geschirmt

Dieses Kabel ist auf der einen Seite mit einer 4-poligen geraden Kupplung (Buchse) versehen, während auf der anderen Seite die Signale an 4 Litzen anliegen. Lieferbare Längen sind 2 m, 5 m und 10 m.  
Litzenquerschnitt: 0,14 mm<sup>2</sup>



**Bestellcode**

**KAB - xM - M8/4F/G - LITZE**

IP69: **KAB - xM - M8/4F/G/69K - LITZE**

xM = Länge in m

**Anschlussbelegung**

M8, 4-polig

**Stecker PIN / Kabeladerfarbe**

1	2	3	4
braun	weiß	blau	schwarz

**Schleppkettentauglichkeit**

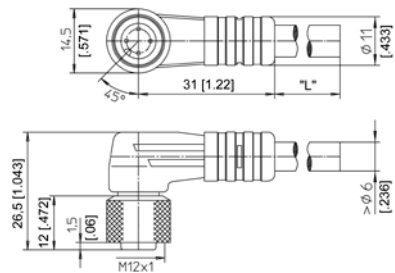
Maximale Verfahrensgeschwindigkeit	3 m/s
Maximale Beschleunigung	5 m/s <sup>2</sup>
Kleinster Biegeradius	10 x Kabeldurchmesser

### Anschlusskabel M12, 4-polig (Winkelkupplung)

geschirmt,  
Schirm auf Stecker aufgelegt

Passend für 5-polige  
Sensorstecker

Dieses Kabel ist auf der einen Seite mit einer 4-poligen Winkelkupplung (Buchse) versehen, während auf der anderen Seite die Signale an 4 Litzen anliegen. Lieferbare Längen sind 2m, 5m und 10m.  
Litzenquerschnitt: 0,34 mm<sup>2</sup>.  
Kabeldurchmesser: 5,6 ±0,2 mm



**Bestellcode**

**KAB - xM - M12/4F/W - LITZE**

IP69: **KAB - xM - M12/4F/W/69K - LITZE**

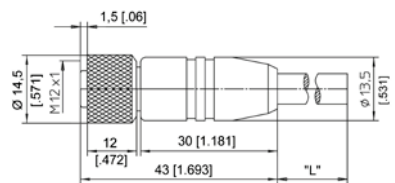
xM = Länge in m

### Anschlusskabel M12, 4-polig (Gerade Kupplung)

geschirmt,  
Schirm auf Stecker aufgelegt

Passend für 5-polige  
Sensorstecker

Dieses Kabel ist auf der einen Seite mit einer 4-poligen geraden Kupplung (Buchse) versehen, während auf der anderen Seite die Signale an 4 Litzen anliegen. Lieferbare Längen sind 2m, 5m und 10m.  
Litzenquerschnitt: 0,34 mm<sup>2</sup>.  
Kabeldurchmesser: 5,6 ±0,2 mm



**Bestellcode**

**KAB - xM - M12/4F/G - LITZE**

IP69: **KAB - xM - M12/4F/G/69K - LITZE**

xM = Länge in m

Anschlussbelegung	Stecker PIN / Kabeladerfarbe			
	M12, 4-polig	1 braun	2 weiß	3 blau

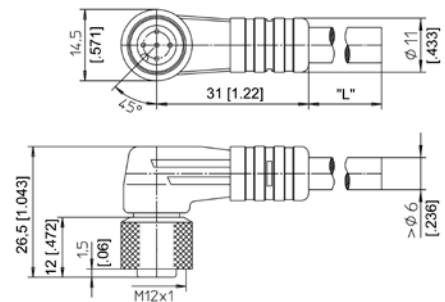
### Schleppkettentauglichkeit

Maximale Verfahrensgeschwindigkeit	3 m/s
Maximale Beschleunigung	5 m/s <sup>2</sup>
Kleinster Biegeradius	10 x Kabeldurchmesser

### Anschlusskabel M12, 5-polig (Winkelkupplung)

geschirmt,  
Schirm auf Stecker aufgelegt

Dieses Kabel ist auf der einen Seite mit einer 5-poligen Winkelkupplung (Buchse) versehen, während auf der anderen Seite die Signale an 5 Litzen anliegen. Lieferbare Längen sind 2m, 5m und 10m.  
Litzenquerschnitt: 0,34 mm<sup>2</sup>  
Kabeldurchmesser: 5,6 ±0,2 mm



**Bestellcode**

**KAB - xM - M12/5F/W - LITZE**

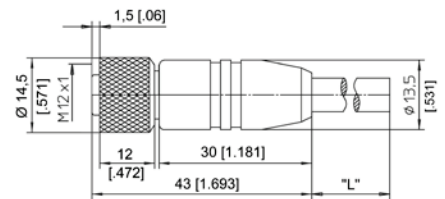
IP69: **KAB - xM - M12/5F/W/69K - LITZE**

xM = Länge in m

### Anschlusskabel M12, 5-polig (Gerade Kupplung)

geschirmt,  
Schirm auf Stecker aufgelegt

Dieses Kabel ist auf der einen Seite mit einer 5-poligen geraden Kupplung (Buchse) versehen, während auf der anderen Seite die Signale an 5 Litzen anliegen. Lieferbare Längen sind 2m, 5m und 10m.  
Litzenquerschnitt: 0,34 mm<sup>2</sup>  
Kabeldurchmesser: 5,6 ±0,2 mm



**Bestellcode**

**KAB - xM - M12/5F/G - LITZE**

IP69: **KAB - xM - M12/5F/G/69K - LITZE**

xM = Länge in m

Anschlussbelegung M12, 5-polig	Stecker PIN / Kabeladerfarbe				
	1	2	3	4	5
	braun	weiß	blau	schwarz	grau

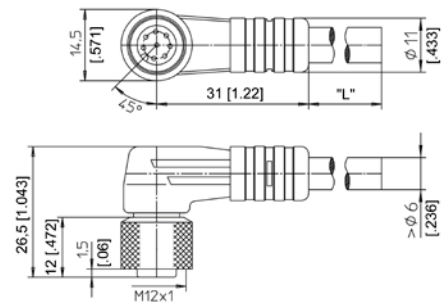
**Schleppkettentauglichkeit**

Maximale Verfahrensgeschwindigkeit	3 m/s
Maximale Beschleunigung	5 m/s <sup>2</sup>
Kleinster Biegeradius	10 x Kabeldurchmesser

### Anschlusskabel M12, 8-polig (Winkelkupplung)

geschirmt,  
Schirm auf Stecker aufgelegt

Dieses Kabel ist auf der einen Seite mit einer 8-poligen Winkelkupplung (Buchse) versehen, während auf der anderen Seite die Signale an 8 Litzen anliegen. Lieferbare Längen sind 2m, 5m und 10m.  
Litzenquerschnitt: 0,25 mm<sup>2</sup>  
Kabeldurchmesser: 6,3 ±0,2 mm



**Bestellcode**

**KAB - xM - M12/8F/W - LITZE**

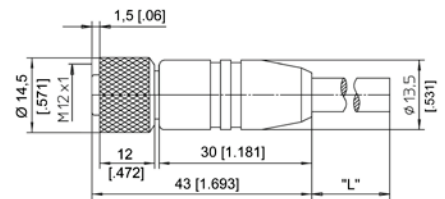
IP69: **KAB - xM - M12/8F/W/69K - LITZE**

xM = Länge in m

### Anschlusskabel M12, 8-polig (Gerade Kupplung)

geschirmt,  
Schirm auf Stecker aufgelegt

Dieses Kabel ist auf der einen Seite mit einer 8-poligen geraden Kupplung (Buchse) versehen, während auf der anderen Seite die Signale an 8 Litzen anliegen. Lieferbare Längen sind 2m, 5m und 10m.  
Litzenquerschnitt: 0,25 mm<sup>2</sup>  
Kabeldurchmesser: 6,3 ±0,2 mm



**Bestellcode**

**KAB - xM - M12/8F/G - LITZE**

IP69: **KAB - xM - M12/8F/G/69K - LITZE**

xM = Länge in m

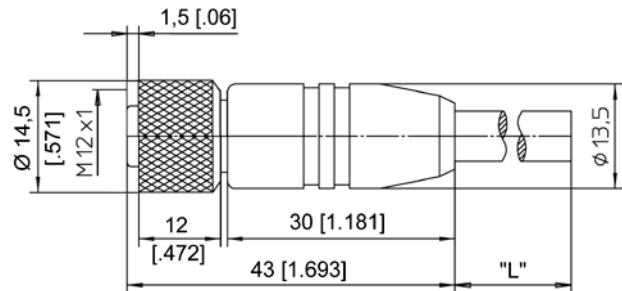
Anschlussbelegung	Stecker PIN / Kabeladerfarbe							
	1	2	3	4	5	6	7	8
M12, 8-polig	weiß	braun	grün	gelb	grau	rosa	blau	rot

### Schleppkettentauglichkeit

Maximale Verfahrensgeschwindigkeit	3 m/s
Maximale Beschleunigung	5 m/s <sup>2</sup>
Kleinster Biegeradius	10 x Kabeldurchmesser

## Anschlusskabel M12, 5-polig CAN-Bus

Dieses Kabel ist auf der einen Seite mit einer 5-poligen geraden Kupplung (Buchse) versehen und auf der anderen Seite mit einem 5-poligen geraden Stecker (Stift). Lieferbare Längen sind 2m, 5m, 10m.  
 Kabeldurchmesser: 6,7 ±0,2 mm



### Bestellcode

KAB - xM - M12/5F/G - M12/5M/G - CAN

IP69: KAB - xM - M12/5F/G/69K - M12/5M/G/69K - CAN

xM = Länge in m

## T-Stück M12, 5-polig CAN-Bus

### Bestellcode

KAB - TCONN - M12/5M - 2M12/5F - CAN



## Abschlusswiderstand M12, 5-polig CAN-Bus

### Bestellcode

KAB - RTERM - M12/5M/G - CAN



## Schleppkettentauglichkeit

Maximale Verfahrgeschwindigkeit	3 m/s
Maximale Beschleunigung	5 m/s <sup>2</sup>
Kleinster Biegeradius	10 x Kabeldurchmesser



## Steckverbinder

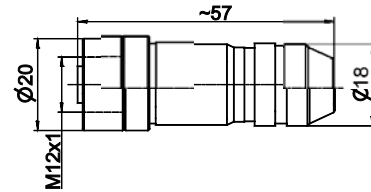
### Steckverbinder M12, 8-polig

(Gerade Kupplung)

Bestellcode

**CONN-M12-8F-G**

Kabeldurchmesser  
max. 6 ... 8 mm



### Steckverbinder CONIN, 12-polig

(Gerade Kupplung)

Bestellcode

**CONN-CONIN-12F-G**

Kabeldurchmesser  
max. 6 ... 8 mm

